

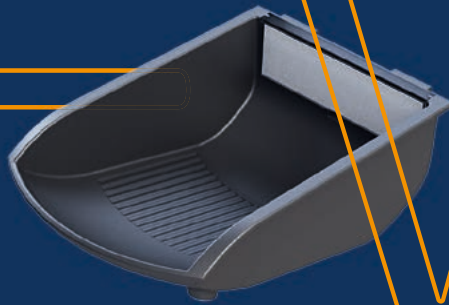
simply
practical

FATH[®]

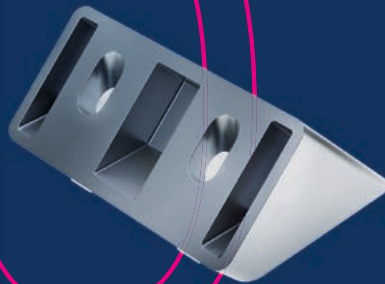
Components



NEW



2016.2



NEW

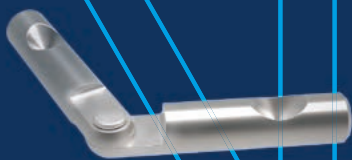


TABLE OF CONTENT *INHALTSVERZEICHNIS*

NEW PRODUCTS 2016



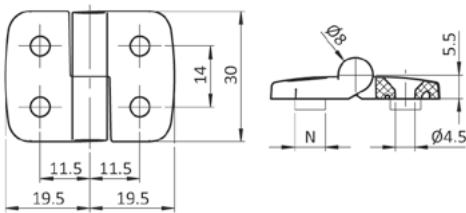
| | | |
|---|--|----|
| PLASTIC COMBI HINGE 20 | KUNSTSTOFF-KOMBISCHARNIER 20 | 3 |
| DOOR STOP | TÜRANSCHLAG | 4 |
| DOOR STOP | TÜRANSCHLAG | 5 |
| DOOR LOCK (SET) | TÜRSCHLOSS (SET) | 6 |
| DOOR LATCH (SET) | TÜRSCHNÄPPER (SET) | 7 |
| GRAB TRAY 105 X 130 X 50 | GREIFSCHALE 105 X 130 X 50 | 8 |
| GRAB TRAY 105 X 130 X 50 | GREIFSCHALE 105 X 130 X 50 | 9 |
| GRAB CONTAINER 110 / 210 X 105 X 40 | GREIFBEHÄLTER 110 / 210 X 105 X 40 | 10 |
| GRAB CONTAINER 110 X 210 X 40 | GREIFBEHÄLTER 110 X 210 X 40 | 11 |
| TRAY CONTAINER 110 X 270 X 40 | SCHALENBEHÄLTER 110 X 270 X 40 | 12 |
| PIVOTING ADAPTER FOR PROFILE SLOT | SCHWENKADAPTER FÜR PROFILNUT | 13 |
| SWIVEL CASTOR | LENKROLLE | 14 |
| SWIVEL CASTOR WITH MOUNTING PLATE 40 / 45 | LENKROLLE MIT ANSCHRAUBPLATTE 40 / 45 | 15 |
| FIXED CASTOR | BOCKROLLE | 16 |
| FIXED CASTOR WITH MOUNTING PLATE 40 / 45 | BOCKROLLE MIT ANSCHRAUBPLATTE 40 / 45 | 17 |
| ROLLER TRACK PROFILE AL | ROLLENSCHIENEN-PROFIL AL | 18 |
| SLIDE RAIL AL | GLEITLEISTE AL | 19 |
| ROLLER TRACK AL R28 | ROLLENSCHIENE AL R28 | 20 |
| ROLLER TRACK ST R28 | ROLLENSCHIENE ST R28 | 22 |
| GUIDING RAIL ST LATERAL | FÜHRUNGSSCHIENE ST SEITLICH | 23 |
| GUIDING RAIL ST CENTRAL | FÜHRUNGSSCHIENE ST MITTIG | 24 |
| ROLL-IN T-SLOT NUT | EINSCHWENKBARER NUTENSTEIN | 25 |
| SELF-ALIGNING T-SLOT NUT | NUTENSTEIN MIT FÜHRUNGSSTEG | 26 |
| CLIP CABLE BINDER WITH HAMMER | CLIP-KABELBINDER MIT HAMMER | 27 |
| CLIP CABLE BINDER WITH HAMMER | CLIP-KABELBINDER MIT HAMMER | 28 |
| LABEL CLIP | BESCHRIFTUNGSClip | 29 |
| LABEL CLIP D28 | BESCHRIFTUNGSClip D28 | 30 |
| WIRE MESH CLAMP | SCHUTZGITTERKLEMME | 31 |
| SAFETY HANGER 8 / 8 (SET) | SICHERHEITSAUFHÄNGUNG 8 / 8 (SET) | 32 |
| MONITOR MOUNT | MONITORHALTER | 33 |
| HOLDING BRACKET ST D28 | EINHÄNGEHALTER ST D28 | 34 |
| VARIABLE HOLDING BRACKET ST D28 | VARIABLE HALTER ST D28 | 35 |
| MOUNTING BRACKET ST D28 | MONTAGEHALTER ST D28 | 36 |
| SEALING STRIPS | ABDECKKAPPE FÜR EINHÄNGEPROFIL | 37 |
| SEALING CORD | DICHTLEISTEN | 38 |
| CONNECTION PLATE | VERBINDERPLATTE | 39 |
| 3-WAY CONNECTION ANGLE 20 | ECKWINKEL 20 | 40 |
| COVER CAP FOR 3-WAY CONNECTION ANGLE 20 | ABDECKKAPPE FÜR ECKWINKEL 20 | 41 |
| COVER CAP FOR 3-WAY CONNECTION ANGLE 20 | ABDECKKAPPE FÜR ECKWINKEL 20 | 42 |
| COVER CAP FOR 3-WAY CONNECTION ANGLE 40 | ABDECKKAPPE FÜR ECKWINKEL 40 | 43 |
| FRAME CORNER CONNECTOR 20 X 40 (SET) | RAHMEN-ECKVERBINDER 20 X 40 (SET) | 44 |
| COVER CAP FOR SUSPENSION PROFILE | ABDECKKAPPE FÜR EINHÄNGEPROFIL | 45 |
| PLATE CONNECTOR | PLATTENVERBINDER | 46 |
| PLATE CONNECTOR | PLATTENVERBINDER | 47 |
| ANGLE CONNECTOR 20, 45° | WINKELVERBINDER 20, 45° | 48 |
| ANGLE CONNECTOR 40 / 20, 45° | WINKELVERBINDER 40 / 20, 45° | 49 |
| ANGLE CONNECTOR 25 - 1", 45° | WINKELVERBINDER 25 - 1", 45° | 50 |
| ANGLE CONNECTOR 51 / 25 - 2" / 1", 45° | WINKELVERBINDER 51 / 25 - 2" / 1", 45° | 51 |
| ANGLE CONNECTOR 30, 45° | WINKELVERBINDER 30, 45° | 52 |
| ANGLE CONNECTOR 60 / 30, 45° | WINKELVERBINDER 60 / 30, 45° | 53 |
| ANGLE CONNECTORS 38 - 1.5", 45° | WINKELVERBINDER 38 - 1.5", 45° | 54 |
| ANGLE CONNECTORS 76 / 38 - 3" / 1.5", 45° | WINKELVERBINDER 76 / 38 - 3" / 1.5", 45° | 55 |
| ANGLE CONNECTORS 80 / 40, 45° | WINKELVERBINDER 80 / 40, 45° | 56 |
| ANGLE CONNECTORS 45, 45° | WINKELVERBINDER 45, 45° | 57 |
| ANGLE CONNECTORS 90 / 45, 45° | WINKELVERBINDER 90 / 45, 45° | 58 |
| ANGLE LOCKING BRACKET 40 / 80 (SET) | WINKELFESTSTELLUNG 40 / 80 (SET) | 59 |
| PLATE BUTT CONNECTOR (SET) | PLATTEN-STOSSVERBINDER (SET) | 60 |
| MITRE CONNECTOR 30° - 90°, SLOT 10 | GEHRUNGSVERBINDER 30° - 90°, NUT 10 | 61 |
| MITRE CONNECTOR 30° - 180°, NUT 10 | GEHRUNGSVERBINDER 30° - 180°, NUT 10 | 62 |
| GROUNDING CONNECTOR (SET) | ERDUNGSVERBINDER (SET) | 63 |
| BACKSTOP ST | RÜCKLAUFSPERRE ST | 64 |



PLASTIC COMBI HINGE 20

KUNSTSTOFF-KOMBISCHARNIER 20

| | | | |
|----------------------|--|----------------------|---|
| Model | Detachable | Ausführung | <i>aushängbar</i> |
| Description | To hinge panels or aluminum profiles | Beschreibung | <i>für Flächenelemente und Aluminiumprofile</i> |
| Material | Wings: Plastics PA, glass fiber reinforced Bolt: Stainless steel | Material | <i>Flügel: Kunststoff PA, glasfaserverstärkt Achse: Edelstahl</i> |
| Color | Black | Farbe | <i>schwarz</i> |
| Fastening | From the front, using M4 countersunk screws | Befestigung | <i>vorderseitig mit Senkschrauben M4</i> |
| Pack Quantity | 10 pieces | Liefereinheit | <i>10 Stück</i> |
| Specials | electrostatically conductive, further colors, fixing pins for installation on aluminum profiles available on request | Extras | <i>elektrostatisch ableitfähig, weitere Farben, Führungsnasen zur Montage auf Aluminiumprofilen auf Anfrage</i> |



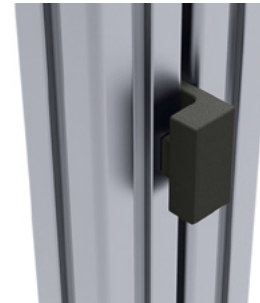
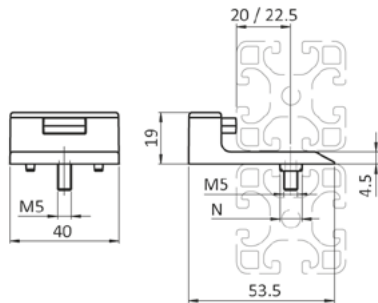
| Hinge Scharnier | | N | Weight [g] Gewicht [g] | FA max. [N] | Part # Teil-Nr. |
|---------------------|--|---|---------------------------|----------------|--------------------|
| Left <i>links</i> | | - | 6.0 | | 095K2020L00 |
| Right <i>rechts</i> | | - | 6.0 | | 095K2020R00 |



DOOR STOP

TÜRANSCHLAG

| | | | |
|----------------------|---|----------------------|--|
| Model | With EPDM damper | Ausführung | mit EPDM-Dämpfer |
| Description | Easy to mount stop for doors and flaps | Beschreibung | einfach zu montierender Anschlag für Türen und Klappen |
| Material | Door stop: Plastics PA, glass fiber reinforced Damper: EPDM, ≈70 Shore A | Material | Türanschlag: Kunststoff PA, glasfaserverstärkt Dämpfer: EPDM, ≈70 Shore A |
| Color | Black | Farbe | schwarz |
| Pack Quantity | 10 pieces | Liefereinheit | 10 Stück |
| Specials | Further colors on request | Extras | weitere Farben auf Anfrage |



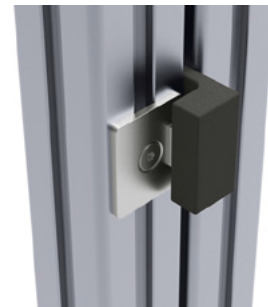
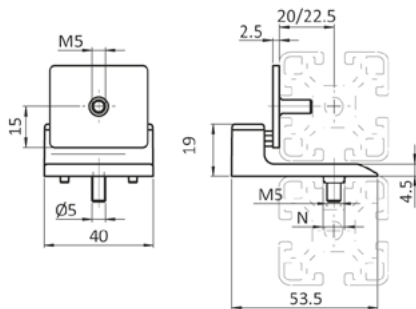
| Door Stop <i>Türanschlag</i> | N | Weight [g] <i>Gewicht [g]</i> | Part # <i>Teil-Nr.</i> |
|---------------------------------|--------|----------------------------------|---------------------------|
| | 8 / 10 | 26.0 | 093110 |



DOOR STOP

TÜRANSCHLAG

| | | | |
|----------------------|--|----------------------|--|
| Model | With magnetic catch | Ausführung | mit Magnetverschluß |
| Description | Easy to mount stop for doors and flaps | Beschreibung | einfach zu montierender Anschlag für Türen und Klappen |
| Material | Door stop: Plastics PA, glass fiber reinforced Counter plate: Steel | Material | Türanschlag: Kunststoff PA, glasfaserverstärkt Halteplatte: Stahl, verzinkt |
| Surface | Counter plate: Zinc plated | Oberfläche | Halteplatte: verzinkt |
| Color | Door stop: Black | Farbe | Türanschlag: schwarz |
| Pack Quantity | 10 pieces | Liefereinheit | 10 Stück |
| Specials | Further colors on request | Extras | weitere Farben auf Anfrage |



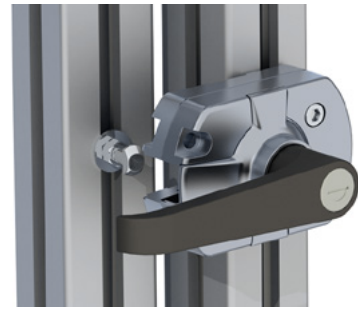
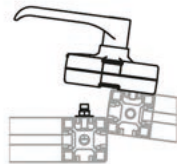
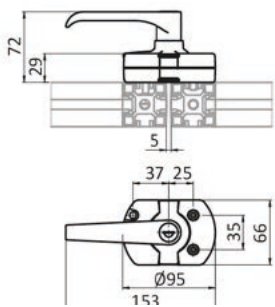
| Door Stop Türanschlag | N | Locking Force [N] Verschlusskraft [N] | Weight [g] Gewicht [g] | Part # Teil-Nr. |
|--------------------------|--------|--|---------------------------|--------------------|
| | 8 / 10 | 30 | 53.0 | 093111 |



DOOR LOCK (SET)

TÜRSCHLOSS (SET)

| | | | |
|----------------------|---|----------------------|--|
| Model | Die-cast aluminum | Ausführung | Aluminiumdruckguss |
| Description | For an easy and secure latching and locking of swing and sliding doors, no mechanical preparation needed for the assembly | Beschreibung | zum leichten und sicheren Verschließen von Schwenk- und Schiebetüren, Montage ohne mechanische Bearbeitung |
| Material | Die-cast aluminum | Material | Aluminiumdruckguss |
| Surface | Lacquered | Oberfläche | lackiert |
| Color | Alu color / black | Farbe | alufarbig / schwarz |
| Set | XXXX | Set | XXXX |
| Pack Quantity | 1 piece | Liefereinheit | 1 Stück |
| Tip | * Unique: each door lock has a different key * Universal: one key fits all slam latches | Hinweis | * gleich: identische Schlüssel für alle Schlösser * verschieden: jedes Türschloss hat einen eigenen Schlüssel |



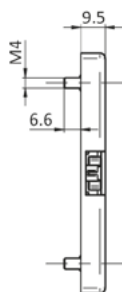
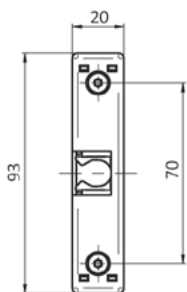
| Door Lock (Set) <i>Türschloss (Set)</i> | Lock Schloss | Weight [g] Gewicht [g] | Part # Teil-Nr. |
|--|--|---------------------------|--------------------|
| | Unique <i>verschieden*</i> | 407.0 | 0957505 |
| | Universal <i>gleich*</i> | 407.0 | 0957504 |
| | Double-bit lock <i>Doppelbartschloss</i> | 407.0 | 0957506 |



DOOR LATCH (SET)

TÜRSCHNÄPPER (SET)

| | | | |
|----------------------|--|----------------------|---|
| Model | Die-cast zinc | Ausführung | Zinkdruckguss |
| Description | Quick fastener for swing doors, to be mountend in a min. 12 mm gap between door and post | Beschreibung | Schnellverschluss für Schwenktüren, zur Montage in einem Spalt von mindestens 12 mm zwischen Profil und Tür |
| Material | Door latch: Die-cast Zinc Cover cap: Plastics PA, glass fiber reinforced 2 countersunk screws M4: Steel | Material | Türschnäpper: Zinkdruckguss Abdeckkappe: Kunststoff PA, glasfaserverstärkt 2 Senkkopfschrauben M4: Stahl |
| Surface | Door latch: Plain 2 countersunk screws M4: Zinc plated | Oberfläche | Türschnäpper: blank 2 Senkkopfschrauben M4: verzinkt |
| Color | Cover cap: Black | Farbe | Abdeckkappe: schwarz |
| Counter Screw | (not included in delivery) 1 cylinder head screw ISO 4762 / DIN 912 - M6 - thread length depending on gap distance and slot depth, screw head dives completely into the door latch | Halteschraube | (nicht im Lieferumfang enthalten) 1 Zylinderschraube ISO 4762 / DIN 912 - M6 - Gewindelänge abhängig von Spaltabstand und Nuttiefe, Schraubenkopf taucht komplett in den Türschnäpper ein |
| Pack Quantity | 10 pieces | Liefereinheit | 10 Stück |
| Specials | Other materials, further colors on request | Extras | weitere Materialien, weitere Farben auf Anfrage |



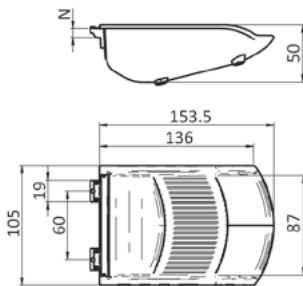
| Door Latch (Set) <i>Türschnäpper (Set)</i> | Locking Force <i>Verschlusskraft</i> | Weight [g] <i>Gewicht [g]</i> | Part # <i>Teil-Nr.</i> |
|---|---|----------------------------------|---------------------------|
| | ~ 120 N | 92.0 | 093039 |



GRAB TRAY 105 X 130 X 50

GREIFSCHALE 105 X 130 X 50

| | | | |
|----------------------|--|---------------------|--|
| Model | Slot 8, 10 | Ausführung | Nut 8, 10 |
| Description | To provide hardware and small parts on sorting area for selective grabbing of smallest components; simple assembly by swiveling into the profile slot; the clearly visible label area enables secure part identification | Beschreibung | zur Bereitstellung von Kleinteilen auf Vereinzlungsfläche und selektiver Aufnahme kleinster Komponenten; durch einfaches Einschwenken in die Profilmutter montierbar; gut sichtbares Kennzeichnungsfeld erlaubt eine sichere Zuordnung |
| Material | Standard version: Plastics PA, glass fiber reinforced ☞ electrostatically conductive version: Plastics PA, carbon fiber reinforced | Material | Standard-Ausführung: Kunststoff PA, glasfaserverstärkt ☞ elektrostatisch ableitfähige Ausführung: Kunststoff PA, kohlefaserverstärkt |
| Pack Quantity | 10 pieces | Lieferinheit | 10 Stück |
| Specials | Further colors on request | Extras | weitere Farben auf Anfrage |



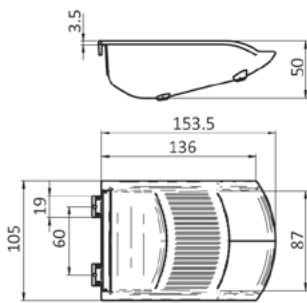
Grab Tray 105 x 130 x 50
Greifschale 105 x 130 x 50

| | Color Farbe | N | Weight [g] Gewicht [g] | Part # Teil-Nr. |
|---|------------------------|----|---------------------------|--------------------------|
| | Black schwarz | 8 | 137.4 | 061MGT2D391N08 |
| ☞ Electrostatically conductive <i>elektrostatisch ableitfähig</i> | Black schwarz | 8 | 137.4 | 061MGT2D391N08ESD |
| | Yellow gelb ≈ RAL 1003 | 8 | 137.4 | 061MGT2D311N08 |
| | Red rot ≈ RAL 3020 | 8 | 137.4 | 061MGT2D331N08 |
| | Green grün ≈ RAL 6032 | 8 | 137.4 | 061MGT2D361N08 |
| | Grey grau ≈ RAL 7042 | 8 | 137.4 | 061MGT2D374N08 |
| | Black schwarz | 10 | 138.4 | 061MGT2D391N10 |
| ☞ Electrostatically conductive <i>elektrostatisch ableitfähig</i> | Black schwarz | 10 | 138.4 | 061MGT2D391N10ESD |
| | Yellow gelb ≈ RAL 1003 | 10 | 138.4 | 061MGT2D311N10 |
| | Red rot ≈ RAL 3020 | 10 | 138.4 | 061MGT2D331N10 |
| | Green grün ≈ RAL 6032 | 10 | 138.4 | 061MGT2D361N10 |
| | Grey grau ≈ RAL 7042 | 10 | 138.4 | 061MGT2D374N10 |

GRAB TRAY 105 X 130 X 50

GREIFSCHALE 105 X 130 X 50

| | | | |
|----------------------|--|----------------------|--|
| Model | For suspension profile | Ausführung | für Einhängprofil |
| Description | To provide hardware and small parts on sorting area for selective grabbing of smallest components; simple assembly by swiveling into the suspension profile or grid plate; the clearly visible label area enables secure part identification | Beschreibung | zur Bereitstellung von Kleinteilen auf Vereinzelungsfläche und selektiven Aufnahme kleinster Komponenten; Montage durch einfaches Einhängen in das Einhängprofil oder an eine Rasterplatte; gut sichtbares Kennzeichnungsfeld erlaubt eine sichere Zuordnung |
| Material | Standard version: Plastics PA, glass fiber reinforced ⚡ electrostatically conductive version: Plastics PA, carbon fiber reinforced | Material | Standard-Ausführung: Kunststoff PA, glasfaserverstärkt ⚡ elektrostatisch ableitfähige Ausführung: Kunststoff PA, kohlefaserverstärkt |
| Color | Black, yellow, red, green, grey | Farbe | schwarz, gelb, rot, grün, grau |
| Pack Quantity | 10 pieces | Liefereinheit | 10 Stück |
| Specials | Further colors on request | Extras | weitere Farben auf Anfrage |



Grab Tray 105 x 130 x 50
Greifschale 105 x 130 x 50

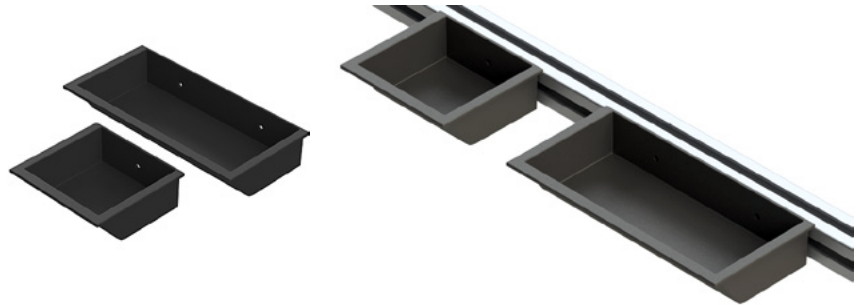
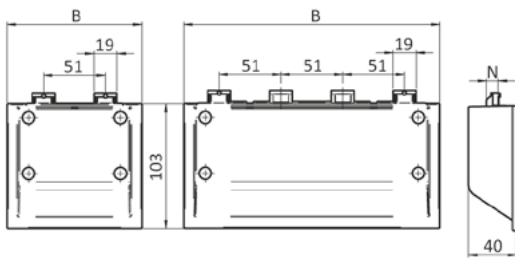
| | Color Farbe | Weight [g] Gewicht [g] | Part # Teil-Nr. |
|---|-------------------------------|---------------------------|------------------------|
| | Black <i>schwarz</i> | 135.4 | 061MGT2D391H |
| ⚡ Electrostatically conductive <i>elektrostatisch ableitfähig</i> | Black <i>schwarz</i> | 134.4 | 061MGT2D391HESD |
| | Yellow <i>gelb</i> ≈ RAL 1003 | 135.4 | 061MGT2D311H |
| | Red <i>rot</i> ≈ RAL 3020 | 135.4 | 061MGT2D331H |
| | Green <i>grün</i> ≈ RAL 6032 | 135.4 | 061MGT2D361H |
| | Grey <i>grau</i> ≈ RAL 7042 | 135.4 | 061MGT2D374H |



GRAB CONTAINER 110 / 210 X 105 X 40

GREIFBEHÄLTER 110 / 210 X 105 X 40

| | | | |
|----------------------|--|----------------------|--|
| Model | Slot 8, 10 | Ausführung | Nut 8, 10 |
| Description | To store and provide small parts; simple assembly by swiveling into the profile slot | Beschreibung | zur Bereitstellung von bevorrateten Kleinteilen; durch einfaches Einschwenken in die Profilvernut montierbar |
| Material | Plastics PA, glass fiber reinforced | Material | Kunststoff PA, glasfaserverstärkt |
| Color | Black | Farbe | schwarz |
| Pack Quantity | 10 pieces | Liefereinheit | 10 Stück |
| Specials | Further colors on request | Extras | weitere Farben auf Anfrage |



| Grab Container 110 / 210 x 105 x 40 Greifbehälter 110 / 210 x 105 x 40 | B [mm] | N | Weight [g] Gewicht [g] | Profile Profil | Part # Teil-Nr. |
|---|-----------|----|---------------------------|-------------------|-----------------------|
| | 110 | 8 | 95.2 | I | 061MGC2D291N08 |
| | 110 | 10 | 97.2 | B | 061MGC2D291N10 |
| | 210 | 8 | 190.8 | I | 061MGC4D291N08 |
| | 210 | 10 | 194.1 | B | 061MGC4D291N10 |


GRAB CONTAINER 110 X 210 X 40

GREIFBEHÄLTER 110 X 210 X 40

| | | | |
|----------------------|---|----------------------|---|
| Model | For suspension profile | Ausführung | für Einhängeprofil |
| Description | To store and provide small parts, simple assembly by swiveling into the suspension profile, optional adapter allows for horizontally pivoting fixation; the clearly visible label area enables secure part identification | Beschreibung | zur Bereitstellung von bevorrateten Kleinteilen, an Einhängeprofil montierbar, mit optionalem Adapter auch waagrecht schwenkbar; gut sichtbares Kennzeichnungsfeld erlaubt eine sichere Zuordnung |
| Material | Plastics PA, glass fiber reinforced | Material | Kunststoff PA, glasfaserverstärkt |
| Color | Black | Farbe | schwarz |
| Pack Quantity | 10 pieces | Liefereinheit | 10 Stück |
| Specials | Further colors on request | Extras | weitere Farben auf Anfrage |
| Tip | Compatible swivel adapter for profile slot see page 13 | Hinweis | passender Schwenkadapter für Profilvernuth siehe Seite 13 |



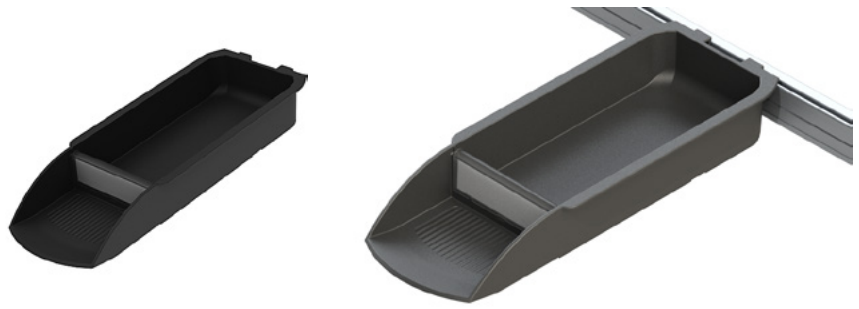
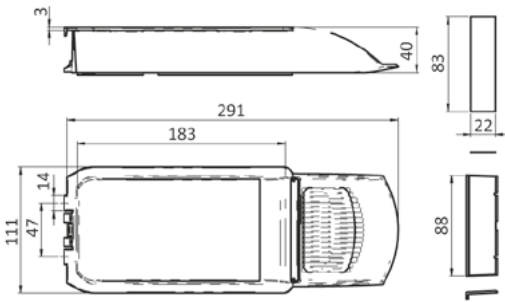
Grab Container 110 x 210 x 40
Greifbehälter 110 x 210 x 40


| | Color Farbe | Weight [g] Gewicht [g] | Part # Teil-Nr. |
|---|----------------|---------------------------|--------------------|
| | Black schwarz | 219.0 | 061MGC2K291H |
|  Electrostatically conductive <i>elektrostatisch ableitfähig</i> | Black schwarz | 219.0 | 061MGC2K291HESD |

TRAY CONTAINER 110 X 270 X 40

SCHALENBEHÄLTER 110 X 270 X 40

| | | | |
|----------------------|--|----------------------|---|
| Model | For suspension profile | Ausführung | für Einhängprofil |
| Description | To store and provide small parts, with sorting area; simple assembly by swiveling into the suspension profile, optional adapter allows for horizontally pivoting fixation; the clearly visible label area enables secure part identification | Beschreibung | zur Bereitstellung von bevorrateten Kleinteilen, mit Vereinzelungsfläche; an Einhängprofil montierbar, mit optionalem Adapter auch waagrecht schwenkbar; gut sichtbares Kennzeichnungsfeld erlaubt eine sichere Zuordnung |
| Material | Plastics PA, glass fiber reinforced | Material | Kunststoff PA, glasfaserverstärkt |
| Color | Black | Farbe | schwarz |
| Pack Quantity | 10 pieces | Liefereinheit | 10 Stück |
| Specials | Further colors on request | Extras | weitere Farben auf Anfrage |
| Tip | Compatible swivel adapter for profile slot see page 13 | Hinweis | passender Schwenkadapter für Profilvernuth siehe Seite 13 |



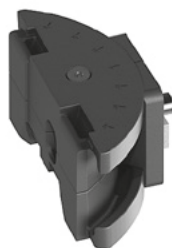
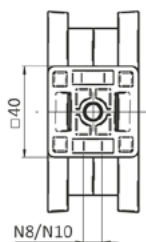
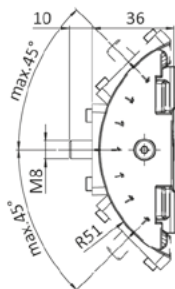
| | | | |
|--|----------------|---------------------------|------------------------|
| Tray Container 110 x 270 x 40 Schalenbehälter 110 x 270 x 40 | Color Farbe | Weight [g] Gewicht [g] | Part # Teil-Nr. |
|  Electrostatically conductive <i>elektrostatisch ableitfähig</i> | Black schwarz | 269.0 | 061MTC2K291H |
| | Black schwarz | 269.0 | 061MTC2K291HESD |



PIVOTING ADAPTER FOR PROFILE SLOT

SCHWENKADAPTER FÜR PROFILNUT

| | | | |
|----------------------|---|----------------------|---|
| Model | For grab containers and grab trays | Ausführung | für Greifbehälter und Schalenbehälter |
| Description | To fix grab containers and grab trays on profile slots; with separate slot fixing for slot 8 and slot 10; pivotable in two directions up to 45°; with locking screw for enabling or disabling horizontal pivoting | Beschreibung | zur Befestigung von Greif- und Schalenbehälter an Profilnuten, mit separaten Nutfixierungen Nut 8 und Nut 10; schwenkbar in beide Richtungen bis zu 45°; Schwenkbereich waagrecht verstellbar indem Feststellschraube gelöst wird |
| Material | Housing: Plastics PA, glass ball reinforced Adapter: Plastics PA, glass fiber reinforced Centering pieces: Die-cast zinc Mounting material: Steel | Material | Gehäuse: Kunststoff PA, glaskugelverstärkt Adapter: Kunststoff PA, glasfaserverstärkt Fixierung: Zinkdruckguss Befestigungsmaterial: Stahl |
| Surface | Centering pieces: plain Mounting material: Zinc plated | Oberfläche | Fixierung: blank Befestigungsmaterial: verzinkt |
| Color | Housing: Black Adapter: Black | Farbe | Gehäuse: schwarz Adapter: schwarz |
| Pack Quantity | 10 pieces | Liefereinheit | 10 Stück |
| Specials | Further colors on request | Extras | weitere Farben auf Anfrage |
| Tip | Compatible Grab Container see page 11; Compatible Tray Container see page 12 | Hinweis | passender Greifbehälter siehe Seite 11; passender Schalenbehälter siehe Seite 12 |



Pivoting Adapter for Profile Slot
Schwenkadapter für Profilnut

Weight [g]
Gewicht [g]

Part #
Teil-Nr.

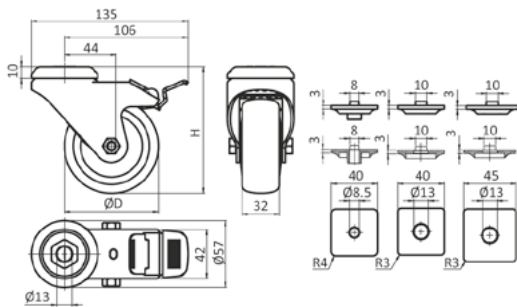
| | | |
|---|------|-------------------------|
| | 90.8 | 061MA2291NS01 |
| Electrostatically conductive <i>elektrostatisch ableitfähig</i> | 90.8 | 061MA2291NESDS01 |



SWIVEL CASTOR

LENKROLLE

| | | | |
|----------------------|--|----------------------|---|
| Model | With bolt hole and system brake; compatible with optional adapter plate S | Ausführung | mit Rückenloch und Doppelfeststeller; für optionale Adapterplatte S |
| Description | Reliable and quiet swivel castor, with ball bearings and thread guard; can be fixed to aluminum profiles; compatible with all swivel and fixed castors due to consistent height level with optional adapter plate; no additional transport and base plate needed | Beschreibung | belastbare und laufruhige Lenkrolle, kugellagert mit Fadenschutz; zur Befestigung an Aluminiumprofilen; kombinierbar mit allen Lenk- und Bockrollen durch gleiches Höhenniveau mit optionaler Adapterplatte; keine zusätzliche Transport- und Fußplatte notwendig |
| Material | Housing: Steel Tread: See table Wheel body: See table Adapter plate: Die-cast zinc | Material | Gehäuse: Stahl Laufbelag: siehe Tabelle Radkörper: siehe Tabelle Adapterplatte: Zinkdruckguss |
| Surface | Housing: Powder coated Adapter plate: Lacquered | Oberfläche | Gehäuse: pulverbeschichtet Adapterplatte: lackiert |
| Color | Housing: Alu color Tread: See table Wheel body: See table Adapter plate: Alu color | Farbe | Gehäuse: alufarbig Laufbelag: siehe Tabelle Radkörper: siehe Tabelle Adapterplatte: alufarbig |
| Pack Quantity | 1 piece | Liefereinheit | 1 Stück |
| Specials | Other kinds of wheels, further colors, other surfaces on request | Extras | weitere Rollenarten, weitere Farben, weitere Oberflächen auf Anfrage |



| Swivel Castor <i>Lenkrolle</i> | Tread <i>Laufbelag</i> | D [mm] | Tread Color <i>Laufbelag Farbe</i> | Wheel body <i>Radkörper</i> | Wheel body Color <i>Radkörper Farbe</i> | H [mm] | Max. Load [N] <i>Tragkraft [N]</i> | Weight [g] <i>Gewicht [g]</i> | Part # <i>Teil-Nr.</i> |
|-----------------------------------|---------------------------|-----------|---------------------------------------|--------------------------------|--|-----------|---------------------------------------|----------------------------------|---------------------------|
| | TPE | 80 | grey <i>grau</i> | PP | grey <i>grau</i> | 108 | 1000 | 597.0 | 098S080TDN |
| | TPE | 100 | grey <i>grau</i> | PP | grey <i>grau</i> | 133 | 1100 | 674.0 | 098S100TDN |
| | TPE | 125 | grey <i>grau</i> | PP | grey <i>grau</i> | 158 | 1200 | 760.0 | 098S125TDN |
| | TPE | 80 | grey <i>grau</i> | PP | black <i>schwarz</i> | 108 | 650 | 627.0 | 098S080TDNESD |
| | TPE | 100 | grey <i>grau</i> | PP | black <i>schwarz</i> | 133 | 700 | 723.0 | 098S100TDNESD |
| | TPE | 125 | grey <i>grau</i> | PP | black <i>schwarz</i> | 158 | 800 | 824.0 | 098S125TDNESD |
| | TPU | 80 | dark grey <i>dunkelgrau</i> | PA | grey <i>grau</i> | 108 | 1200 | 627.0 | 098S080UDN |
| | TPU | 100 | dark grey <i>dunkelgrau</i> | PA | grey <i>grau</i> | 133 | 1200 | 685.0 | 098S100UDN |
| | TPU | 125 | dark grey <i>dunkelgrau</i> | PA | grey <i>grau</i> | 158 | 1200 | 773.0 | 098S125UDN |
| | TPU | 80 | dark grey <i>dunkelgrau</i> | PA | black <i>schwarz</i> | 108 | 1000 | 610.0 | 098S080UDNESD |
| | TPU | 100 | dark grey <i>dunkelgrau</i> | PA | black <i>schwarz</i> | 133 | 1200 | 736.0 | 098S100UDNESD |
| | TPU | 125 | dark grey <i>dunkelgrau</i> | PA | black <i>schwarz</i> | 158 | 1200 | 843.0 | 098S125UDNESD |
| Solid rubber <i>Vollgummi</i> | | 80 | black <i>schwarz</i> | PA | grey <i>grau</i> | 108 | 800 | 627.0 | 098S080GDN |
| | | 100 | black <i>schwarz</i> | PA | grey <i>grau</i> | 133 | 1100 | 772.0 | 098S100GDN |
| | | 125 | black <i>schwarz</i> | PA | grey <i>grau</i> | 158 | 1000 | 893.0 | 098S125GDN |
| Solid rubber <i>Vollgummi</i> | | 80 | grey <i>grau</i> | PA | black <i>schwarz</i> | 108 | 600 | 610.0 | 098S080GDNESD |
| | | 100 | grey <i>grau</i> | PA | black <i>schwarz</i> | 133 | 800 | 736.0 | 098S100GDNESD |
| | | 125 | grey <i>grau</i> | PA | black <i>schwarz</i> | 158 | 750 | 843.0 | 098S125GDNESD |
| | PA | 80 | black <i>schwarz</i> | PA | black <i>schwarz</i> | 108 | 1000 | 535.0 | 098S080ADN |
| | PA | 100 | black <i>schwarz</i> | PA | black <i>schwarz</i> | 133 | 1200 | 661.0 | 098S100ADN |
| | PA | 125 | black <i>schwarz</i> | PA | black <i>schwarz</i> | 158 | 1200 | 728.0 | 098S125ADN |

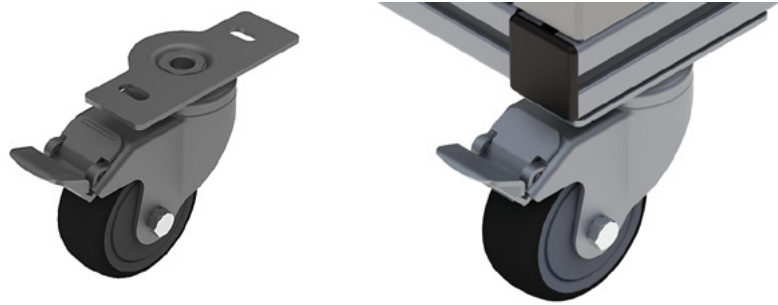
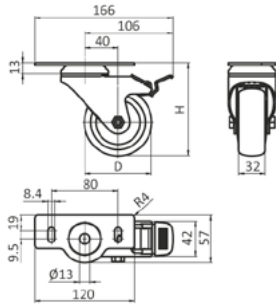
| | | |
|---|------|-------------------|
| Adapter plate S 40 x 40 mm Slot 8 <i>Adapterplatte S 40 x 40 mm Nut 8</i> | 43.0 | 098SA40N08 |
| Adapter plate S 40 x 40 mm Slot 10 <i>Adapterplatte S 40 x 40 mm Nut 10</i> | 39.0 | 098SA40N10 |
| Adapter plate S 45 x 45 mm Slot 10 <i>Adapterplatte S 45 x 45 mm Nut 10</i> | 47.0 | 098SA45N10 |



SWIVEL CASTOR WITH MOUNTING PLATE 40 / 45

LENKROLLE MIT ANSCHRAUBPLATTE 40 / 45

| | | | |
|----------------------|--|----------------------|---|
| Model | With bolt hole and system brake | Ausführung | mit Rückenloch und Doppelfeststeller |
| Description | Reliable and quiet swivel castor, with ball bearings and thread guard; integrated mounting plate for asymmetric fixation to aluminum profiles without overhang; compatible with all swivel and fixed castors due to consistent height level; no additional transport and base plate needed | Beschreibung | belastbare und laufruhige Lenkrolle, kugellagert, mit Fadenschutz und integrierter Anschraubplatte zur asymmetrischen Befestigung an Aluminiumprofilen ohne Überstand; kombinierbar mit allen Lenk- und Bockrollen durch gleiches Höhenniveau; keine zusätzliche Transport- und Fußplatte notwendig |
| Material | Housing: Steel Tread: See table Wheel body: See table | Material | Gehäuse: Stahl Laufbelag: siehe Tabelle Radkörper: siehe Tabelle |
| Surface | Housing: Powder coated | Oberfläche | Gehäuse: pulverbeschichtet |
| Color | Housing: Alu color Tread: See table Wheel body: See table | Farbe | Gehäuse: alufarbig Laufbelag: siehe Tabelle Radkörper: siehe Tabelle |
| Pack Quantity | 1 piece | Liefereinheit | 1 Stück |
| Specials | Other kinds of wheels, further colors, other surfaces on request | Extras | weitere Rollenarten, weitere Farben, weitere Oberflächen auf Anfrage |



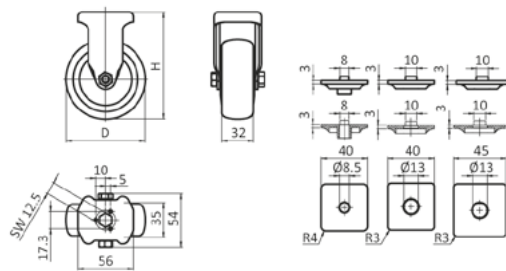
| Swivel Castor <i>Lenkrolle</i> | Tread <i>Laufbelag</i> | D [mm] | Tread Color <i>Laufbelag Farbe</i> | Wheel body <i>Radkörper</i> | Wheel body Color <i>Radkörper Farbe</i> | H [mm] | Max. Load [N] <i>Tragkraft [N]</i> | Weight [g] <i>Gewicht [g]</i> | Part # <i>Teil-Nr.</i> |
|-----------------------------------|---------------------------|-----------|---------------------------------------|--------------------------------|--|-----------|---------------------------------------|----------------------------------|---------------------------|
| | TPE | 80 | grey <i>grau</i> | PP | grey <i>grau</i> | 111 | 1000 | 710.0 | 098S080TD4045N |
| | TPE | 100 | grey <i>grau</i> | PP | grey <i>grau</i> | 136 | 1100 | 787.0 | 098S100TD4045N |
| | TPE | 125 | grey <i>grau</i> | PP | grey <i>grau</i> | 161 | 1200 | 873.0 | 098S125TD4045N |
| | TPE | 80 | grey <i>grau</i> | PP | black <i>schwarz</i> | 111 | 650 | 740.0 | 098S080TD4045NESD |
| | TPE | 100 | grey <i>grau</i> | PP | black <i>schwarz</i> | 136 | 700 | 836.0 | 098S100TD4045NESD |
| | TPE | 125 | grey <i>grau</i> | PP | black <i>schwarz</i> | 161 | 800 | 937.0 | 098S125TD4045NESD |
| | TPU | 80 | dark grey <i>dunkelgrau</i> | PA | grey <i>grau</i> | 111 | 1200 | 740.0 | 098S080UD4045N |
| | TPU | 100 | dark grey <i>dunkelgrau</i> | PA | grey <i>grau</i> | 136 | 1200 | 823.0 | 098S100UD4045N |
| | TPU | 125 | dark grey <i>dunkelgrau</i> | PA | grey <i>grau</i> | 161 | 1200 | 923.0 | 098S125UD4045N |
| | TPU | 80 | dark grey <i>dunkelgrau</i> | PA | black <i>schwarz</i> | 111 | 1000 | 723.0 | 098S080UD4045NESD |
| | TPU | 100 | dark grey <i>dunkelgrau</i> | PA | black <i>schwarz</i> | 136 | 1200 | 798.0 | 098S100UD4045NESD |
| | TPU | 125 | dark grey <i>dunkelgrau</i> | PA | black <i>schwarz</i> | 161 | 1200 | 886.0 | 098S125UD4045NESD |
| Solid rubber <i>Vollgummi</i> | | 80 | black <i>schwarz</i> | PA | grey <i>grau</i> | 111 | 800 | 740.0 | 098S080GD4045N |
| | | 100 | black <i>schwarz</i> | PA | grey <i>grau</i> | 136 | 1100 | 885.0 | 098S100GD4045N |
| | | 125 | black <i>schwarz</i> | PA | grey <i>grau</i> | 161 | 1000 | 1006.0 | 098S125GD4045N |
| Solid rubber <i>Vollgummi</i> | | 80 | grey <i>grau</i> | PA | black <i>schwarz</i> | 111 | 600 | 723.0 | 098S080GD4045NESD |
| | | 100 | grey <i>grau</i> | PA | black <i>schwarz</i> | 136 | 800 | 849.0 | 098S100GD4045NESD |
| | | 125 | grey <i>grau</i> | PA | black <i>schwarz</i> | 161 | 750 | 956.0 | 098S125GD4045NESD |
| | PA | 80 | black <i>schwarz</i> | PA | black <i>schwarz</i> | 108 | 1000 | 535.0 | 098S080AD4045N |
| | PA | 100 | black <i>schwarz</i> | PA | black <i>schwarz</i> | 133 | 1200 | 661.0 | 098S100AD4045N |
| | PA | 125 | black <i>schwarz</i> | PA | black <i>schwarz</i> | 158 | 1200 | 728.0 | 098S125AD4045N |



FIXED CASTOR

BOCKROLLE

| | | | |
|----------------------|---|----------------------|---|
| Model | With bolt hole; compatible with optional adapter plate F | Ausführung | mit Rückenloch; für optionale Adapterplatte F |
| Description | Reliable and quiet fixed castor, with ball bearings and thread guard; can be fixed to aluminum profiles; compatible with all swivel and fixed castors due to consistent height level with optional adapter plate; no additional transport and base plate needed | Beschreibung | belastbare und laufruhige Bockrolle kugellagert mit Fadenschutz zur Befestigung an Aluminiumprofilen; kombinierbar mit allen Lenk- und Bockrollen durch gleiches Höhenniveau mit optionaler Adapterplatte; keine zusätzliche Transport- und Fußplatte notwendig |
| Material | Housing: Steel Tread: See table Wheel body: See table Adapter plate: Die-cast zinc | Material | Gehäuse: Stahl Laufbelag: siehe Tabelle Radkörper: siehe Tabelle Adapterplatte: Zinkdruckguss |
| Surface | Housing: Powder coated Adapter plate: Lacquered | Oberfläche | Gehäuse: pulverbeschichtet Adapterplatte: lackiert |
| Color | Housing: Alu color Tread: See table Wheel body: See table Adapter plate: Alu color | Farbe | Gehäuse: alufarbig Laufbelag: siehe Tabelle Radkörper: siehe Tabelle Adapterplatte: alufarbig |
| Pack Quantity | 1 piece | Liefereinheit | 1 Stück |
| Specials | Other kinds of wheels, further colors, other surfaces on request | Extras | weitere Rollenarten, weitere Farben, weitere Oberflächen auf Anfrage |



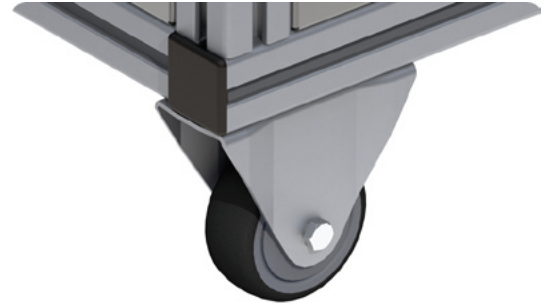
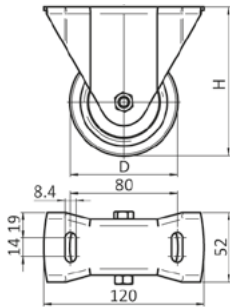
| Fixed Castor <i>Bockrolle</i> | Tread <i>Laufbelag</i> | D [mm] | Tread Color <i>Laufbelag Farbe</i> | Wheel body <i>Radkörper</i> | Wheel body Color <i>Radkörper Farbe</i> | H [mm] | Max. Load [N] <i>Tragkraft [N]</i> | Weight [g] <i>Gewicht [g]</i> | Part # <i>Teil-Nr.</i> |
|---|---------------------------|-----------|---------------------------------------|--------------------------------|--|-----------|---------------------------------------|----------------------------------|---------------------------|
| | TPE | 80 | grey grau | PP | grey grau | 108 | 1000 | 323.0 | 098F080TN |
| | TPE | 100 | grey grau | PP | grey grau | 133 | 1100 | 390.0 | 098F100TN |
| | TPE | 125 | grey grau | PP | grey grau | 158 | 1200 | 472.0 | 098F125TN |
| | TPE | 80 | grey grau | PP | black schwarz | 108 | 650 | 353.0 | 098F080TNESD |
| | TPE | 100 | grey grau | PP | black schwarz | 133 | 700 | 439.0 | 098F100TNESD |
| | TPE | 125 | grey grau | PP | black schwarz | 158 | 800 | 536.0 | 098F125TNESD |
| | TPU | 80 | dark grey dunkelgrau | PA | grey grau | 108 | 1200 | 353.0 | 098F080UN |
| | TPU | 100 | dark grey dunkelgrau | PA | grey grau | 133 | 1200 | 426.0 | 098F100UN |
| | TPU | 125 | dark grey dunkelgrau | PA | grey grau | 158 | 1200 | 522.0 | 098F125UN |
| | TPU | 80 | dark grey dunkelgrau | PA | black schwarz | 108 | 1000 | 336.0 | 098F080UNESD |
| | TPU | 100 | dark grey dunkelgrau | PA | black schwarz | 133 | 1200 | 401.0 | 098F100UNESD |
| | TPU | 125 | dark grey dunkelgrau | PA | black schwarz | 158 | 1200 | 485.0 | 098F125UNESD |
| Solid rubber <i>Vollgummi</i> | | 80 | black schwarz | PA | grey grau | 108 | 800 | 353.0 | 098F080GN |
| | | 100 | black schwarz | PA | grey grau | 133 | 1100 | 488.0 | 098F100GN |
| | | 125 | black schwarz | PA | grey grau | 158 | 1000 | 605.0 | 098F125GN |
| Solid rubber <i>Vollgummi</i> | | 80 | grey grau | PA | black schwarz | 108 | 600 | 336.0 | 098F080GNESD |
| | | 100 | grey grau | PA | black schwarz | 133 | 800 | 452.0 | 098F100GNESD |
| | | 125 | grey grau | PA | black schwarz | 158 | 750 | 555.0 | 098F125GNESD |
| | PA | 80 | black schwarz | PA | black schwarz | 108 | 1000 | 261.0 | 098F080AN |
| | PA | 100 | black schwarz | PA | black schwarz | 133 | 1200 | 377.0 | 098F100AN |
| | PA | 125 | black schwarz | PA | black schwarz | 158 | 1200 | 440.0 | 098F125AN |
| Adapter plate S 40 x 40 mm Slot 8 <i>Adapterplatte S 40 x 40 mm Nut 8</i> | | | | | | | | 34.0 | 098FA40N08 |
| Adapter plate S 40 x 40 mm Slot 10 <i>Adapterplatte S 40 x 40 mm Nut 10</i> | | | | | | | | 32.0 | 098FA40N10 |
| Adapter plate S 45 x 45 mm Slot 10 <i>Adapterplatte S 45 x 45 mm Nut 10</i> | | | | | | | | 38.0 | 098FA45N10 |



FIXED CASTOR WITH MOUNTING PLATE 40 / 45

BOCKROLLE MIT ANSCHRAUBPLATTE 40 / 45

| | | | |
|----------------------|---|----------------------|---|
| Model | With bolt hole and system brake | Ausführung | mit Rückenlochung |
| Description | Reliable and quiet fixed castor, with ball bearings and thread guard; integrated mounting plate for asymmetric fixation to aluminum profiles without overhang; compatible with all swivel and fixed castors due to consistent height level; no additional transport and base plate needed | Beschreibung | belastbare und laufruhige Bockrolle, kugellagert, mit Fadenschutz und integrierter Anschraubplatte zur asymmetrischen Befestigung an Aluminiumprofilen ohne Überstand; kombinierbar mit allen Lenk- und Bockrollen durch gleiches Höhenniveau; keine zusätzliche Transport- und Fußplatte notwendig |
| Material | Housing: Steel Tread: See table Wheel body: See table | Material | Gehäuse: Stahl Laufbelag: siehe Tabelle Radkörper: siehe Tabelle |
| Surface | Housing: Powder coated | Oberfläche | Gehäuse: pulverbeschichtet |
| Color | Housing: Alu color Tread: See table Wheel body: See table | Farbe | Gehäuse: alufarbig Laufbelag: siehe Tabelle Radkörper: siehe Tabelle |
| Pack Quantity | 1 piece | Liefereinheit | 1 Stück |
| Specials | Other kinds of wheels, further colors, other surfaces on request | Extras | weitere Rollenarten, weitere Farben, weitere Oberflächen auf Anfrage |

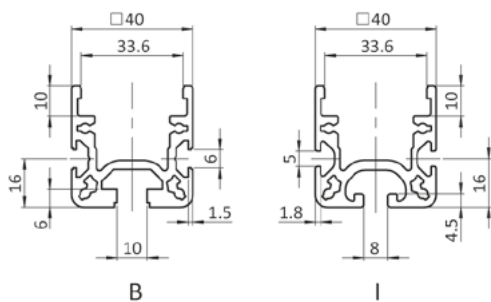



| Fixed Castor Bockrolle | Tread Laufbelag | D [mm] | Tread Color Laufbelag Farbe | Wheel body Radkörper | Wheel body Color Radkörper Farbe | H [mm] | Max. Load [N] Tragkraft [N] | Weight [g] Gewicht [g] | Part # Teil-Nr. |
|---------------------------|--------------------|-----------|--------------------------------|-------------------------|-------------------------------------|-----------|--------------------------------|---------------------------|--------------------|
| | TPE | 80 | grey grau | PP | grey grau | 111 | 1000 | 484.0 | 098F080T4045N |
| | TPE | 100 | grey grau | PP | grey grau | 136 | 1100 | 577.0 | 098F100T4045N |
| | TPE | 125 | grey grau | PP | grey grau | 161 | 1200 | 675.0 | 098F125T4045N |
| | TPE | 80 | grey grau | PP | black schwarz | 111 | 650 | 514.0 | 098F080T4045NESD |
| | TPE | 100 | grey grau | PP | black schwarz | 136 | 700 | 626.0 | 098F100T4045NESD |
| | TPE | 125 | grey grau | PP | black schwarz | 161 | 800 | 739.0 | 098F125T4045NESD |
| | TPU | 80 | dark grey dunkelgrau | PA | grey grau | 111 | 1200 | 514.0 | 098F080U4045N |
| | TPU | 100 | dark grey dunkelgrau | PA | grey grau | 136 | 1200 | 613.0 | 098F100U4045N |
| | TPU | 125 | dark grey dunkelgrau | PA | grey grau | 161 | 1200 | 725.0 | 098F125U4045N |
| | TPU | 80 | dark grey dunkelgrau | PA | black schwarz | 111 | 1000 | 497.0 | 098F080U4045NESD |
| | TPU | 100 | dark grey dunkelgrau | PA | black schwarz | 136 | 1200 | 588.0 | 098F100U4045NESD |
| | TPU | 125 | dark grey dunkelgrau | PA | black schwarz | 161 | 1200 | 758.0 | 098F125U4045NESD |
| Solid rubber Vollgummi | | 80 | black schwarz | PA | grey grau | 111 | 800 | 514.0 | 098F080G4045N |
| | | 100 | black schwarz | PA | grey grau | 136 | 1100 | 675.0 | 098F100G4045N |
| | | 125 | black schwarz | PA | grey grau | 161 | 1000 | 725.0 | 098F125G4045N |
| Solid rubber Vollgummi | | 80 | grey grau | PA | black schwarz | 111 | 600 | 497.0 | 098F080G4045NESD |
| | | 100 | grey grau | PA | black schwarz | 136 | 800 | 639.0 | 098F100G4045NESD |
| | | 125 | grey grau | PA | black schwarz | 161 | 750 | 758.0 | 098F125G4045NESD |
| | PA | 80 | black schwarz | PA | black schwarz | 108 | 1000 | 261.0 | 098F080A4045N |
| | PA | 100 | black schwarz | PA | black schwarz | 133 | 1200 | 377.0 | 098F100A4045N |
| | PA | 125 | black schwarz | PA | black schwarz | 158 | 1200 | 440.0 | 098F125A4045N |

ROLLER TRACK PROFILE AL

ROLLENSCHIENEN-PROFIL AL

| | | | |
|----------------------|--|----------------------|--|
| Model | Aluminum | Ausführung | Aluminium |
| Description | Rigid roller track profile AL which can be equipped with roller units, ball units, brush units, or slide rails; for easy assembly with the respective profile system slot I (slot 5/8) or B (6/10) | Beschreibung | eigenstabiles Rollenschienen-Profil AL zum Bestücken mit Rollen-, Kugel-, Bürsten- oder Gleitelementen, einfaches Befestigen an den jeweiligen Systemnuten I (Nut 5/8) oder B (Nut 6/10) |
| Material | Aluminum | Material | Aluminium |
| Surface | Anodized | Oberfläche | eloxiert |
| Pack Quantity | 1 piece at 6000 mm; Cut min. 50 mm - max. 6000 mm | Liefereinheit | 1 Stück á 6000 mm Zuschnitt min. 50 mm - max. 6000 mm |
| Tip | Please note: You are ordering in meters! For cut: To order, please replace "xxxx" in the part number by the required length in mm, e.g. "0350" for 350 mm or "2000" for 2000 mm | Hinweis | Bitte beachten: Sie bestellen in Meter! Für Zuschnitt: bitte ersetzen Sie „xxxx“ in der Teil-Nr. mit der gewünschten Länge in mm, z.B. „0350“ für 350 mm oder „2000“ für 2000 mm |

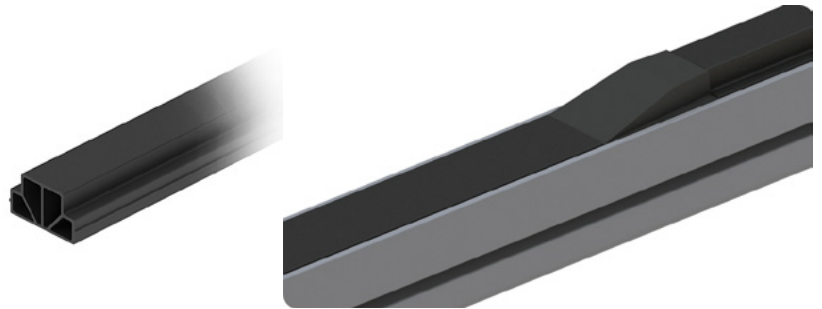
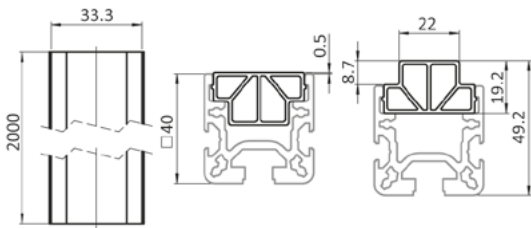


| Roller Track Profile AL Rollenschienen-Profil AL | Weight [g/m] Gewicht [g/m] | Profile Profil | Part # Teil-Nr. |
|--|-------------------------------|-------------------|-----------------------|
| | 1285.0 | I | 062API.6000 |
| | 1285.0 | I | 062API.xxxx |
| | 1285.0 | B | 062APB.6000 |
| | 1285.0 | B | 062APB.xxxx |
|  Processed electrostatically conductive elektrostatisch ableitfähig bearbeitet | 1285.0 | I | 062APIESD.6000 |
| | 1285.0 | I | 062APIESD.xxxx |
| | 1285.0 | B | 062APBESD.6000 |
| | 1285.0 | B | 062APBESD.xxxx |

SLIDE RAIL AL

GLEITLEISTE AL

| | | | |
|----------------------|---|----------------------|---|
| Model | For roller tracks AL | Ausführung | für Rollenschienen AL |
| Description | Can be installed in two positions to provide different levels; low-wear slide rail for simple transport or for use on steep slopes, also suitable as cover profile between two ball and brush units | Beschreibung | zum Einbau in zwei Höhenlagen, verschleißarme Gleitleiste für den einfachen Transport oder zum Einsatz bei starkem Gefälle, auch als Abdeckung zwischen zwei Kugel- / Bürstenelementen geeignet |
| Material | Standard version: Plastics PE-HD | Material | Standard-Ausführung: Kunststoff PE-HD |
| Color | Black | Farbe | schwarz |
| Pack Quantity | 20 meter (10 pieces at 2 m) | Liefereinheit | 20 Meter (10 Stück á 2 m) |
| Specials | Other lengths, further colors on request | Extras | weitere Längen, weitere Farben auf Anfrage |



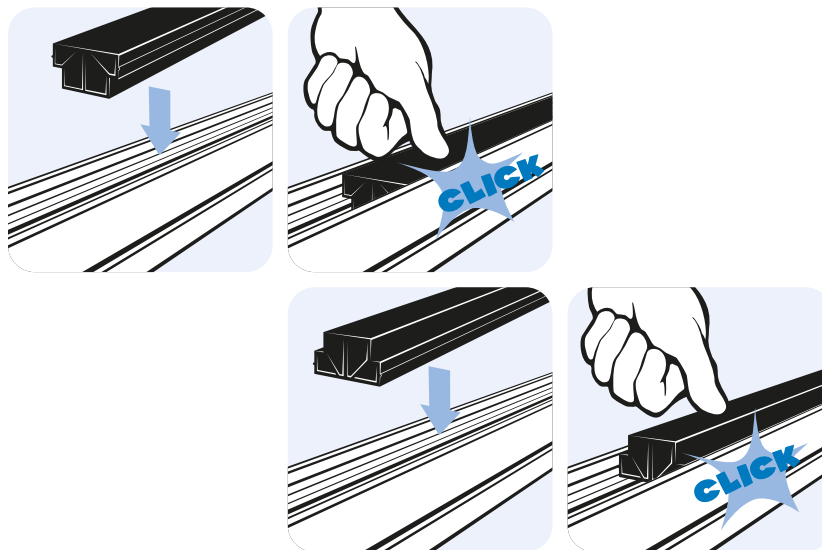
Slide Rail AL
 Gleitleiste AL

Weight [g/m]
 Gewicht [g/m]

Part #
 Teil-Nr.

324.0

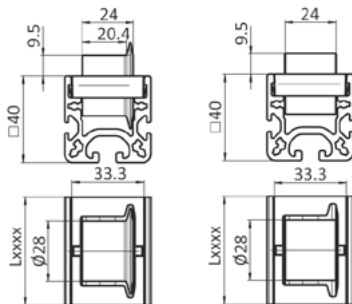
062AS91.2000



ROLLER TRACK AL R28

ROLLENSCHIENE AL R28

| | | | |
|----------------------|--|----------------------|--|
| Model | Assembled ready for use | Ausführung | fertig montiert |
| Description | Resilient and smooth running roller track profile AL R28, quickly replaceable, with or without flange as lateral guiding | Beschreibung | belastbare und laufruhige Rollenschiene AL R28, schnell austauschbar, wahlweise ohne oder mit Spurkranz als seitliche Führung |
| Material | Roller track profile AL: Aluminum Standard roller: Plastics PA, glass ball reinforced ☰ electrostatically conductive roller: Plastics PA, carbon fiber reinforced Standard cage: Plastics PA, glass fiber reinforced ☰ electrostatically conductive cage: Plastics PA, carbon fiber reinforced | Material | Rollenschienen-Profil AL: Aluminium Standard-Rolle: Kunststoff PA, glaskugelverstärkt ☰ elektrostatisch ableitfähige Rolle: Kunststoff PA, kohlefaserverstärkt Standard-Käfig: Kunststoff PA, glasfaserverstärkt ☰ elektrostatisch ableitfähiger Käfig: Kunststoff PA, kohlefaserverstärkt |
| Surface | Roller track profile AL, standard version: Anodized Roller track profile AL, ☰ electrostatically conductive version: Anodized and processed ☰ electrostatically conductive Axle: Zinc plated | Oberfläche | Rollenschienen-Profil AL Standard-Ausführung: eloxiert Rollenschienen-Profil AL ☰ elektrostatisch ableitfähige Ausführung: eloxiert und ☰ elektrostatisch ableitfähig bearbeitet Achse: verzinkt |
| Color | Black, yellow, red, green / black; grey / grey | Farbe | schwarz, gelb, rot, grün / schwarz; grau / grau |
| Pack Quantity | 1 piece at 6000 mm; Cut min. 50 mm - max. 6000 mm | Liefereinheit | 1 Stück á 6000 mm Zuschnitt min. 50 mm - max. 6000 mm |
| Specials | Other materials, further colors on request | Extras | weitere Materialien, weitere Farben auf Anfrage |
| Tip | Please note: You are ordering in meters! For cut: To order, please replace "xxxx" in the part number by the required length in mm, e.g. "0350" for 350 mm or "2000" for 2000 mm | Hinweis | Bitte beachten: Sie bestellen in Meter! Für Zuschnitt: bitte ersetzen Sie „xxxx“ in der Teil-Nr. mit der gewünschten Länge in mm, z.B. „0350“ für 350 mm oder „2000“ für 2000 mm |




| Roller Track AL R28 Rollenschiene AL R28 | Color of Roller Farbe Rolle | Color of Cage Farbe Käfig | Tragkraft [N] [EN] Tragkraft [N] | Weight [g/m] Gewicht [g/m] | Profile Profil | Part # Teil-Nr. |
|---|--------------------------------|------------------------------|-------------------------------------|-------------------------------|-------------------|--------------------|
| Without flange ohne Spurkranz | Black schwarz | Black schwarz | 150 | 1665.0 | I | 6APR2891I.6000 |
| | Black schwarz | Black schwarz | 150 | 1665.0 | I | 6APR2891I.xxxx |
| | Black schwarz | Black schwarz | 150 | 1665.0 | B | 6APR2891B.6000 |
| | Black schwarz | Black schwarz | 150 | 1665.0 | B | 6APR2891B.xxxx |
| | ☰ Black schwarz | Black schwarz | 150 | 1605.0 | I | 6APR2891IESD.6000 |
| | ☰ Black schwarz | Black schwarz | 150 | 1605.0 | I | 6APR2891IESD.xxxx |
| | ☰ Black schwarz | Black schwarz | 150 | 1605.0 | B | 6APR2891BESD.6000 |
| | ☰ Black schwarz | Black schwarz | 150 | 1605.0 | B | 6APR2891BESD.xxxx |
| Grey grau ≈ RAL 7042 | Grey grau ≈ RAL 7042 | 150 | 1665.0 | I | 6APR2874I.6000 | |
| Grey grau ≈ RAL 7042 | Grey grau ≈ RAL 7042 | 150 | 1665.0 | I | 6APR2874I.xxxx | |
| Grey grau ≈ RAL 7042 | Grey grau ≈ RAL 7042 | 150 | 1665.0 | B | 6APR2874B.6000 | |
| Grey grau ≈ RAL 7042 | Grey grau ≈ RAL 7042 | 150 | 1665.0 | B | 6APR2874B.xxxx | |



ROLLER TRACK AL R28

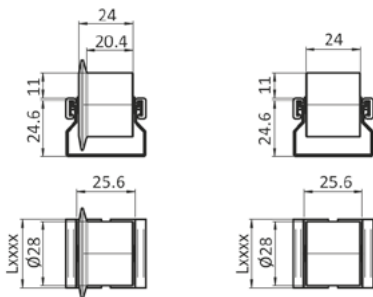
ROLLENSCHIENE AL R28

| Roller Track AL R28 <i>Rollenschiene AL R28</i> | Color of Roller <i>Farbe Rolle</i> | Color of Cage <i>Farbe Käfig</i> | Tragkraft [N] [EN] <i>Tragkraft [N]</i> | Weight [g/m] <i>Gewicht [g/m]</i> | Profile <i>Profil</i> | Part # <i>Teil-Nr.</i> |
|---|---------------------------------------|-------------------------------------|--|--------------------------------------|--------------------------|---------------------------|
| With flange <i>mit Spurkranz</i> | Black <i>schwarz</i> | Black <i>schwarz</i> | 150 | 1725.0 | I | 6APR28F91I.xxxx |
| | Black <i>schwarz</i> | Black <i>schwarz</i> | 150 | 1725.0 | I | 6APR28F91I.xxxx |
| | Black <i>schwarz</i> | Black <i>schwarz</i> | 150 | 1725.0 | B | 6APR28F91B.xxxx |
| | Black <i>schwarz</i> | Black <i>schwarz</i> | 150 | 1725.0 | B | 6APR28F91B.xxxx |
|  | Black <i>schwarz</i> | Black <i>schwarz</i> | 150 | 1625.0 | I | 6APR28F91IESD.6000 |
| | Black <i>schwarz</i> | Black <i>schwarz</i> | 150 | 1625.0 | I | 6APR28F91IESD.xxxx |
| | Black <i>schwarz</i> | Black <i>schwarz</i> | 150 | 1625.0 | B | 6APR28F91BESD.6000 |
| | Black <i>schwarz</i> | Black <i>schwarz</i> | 150 | 1625.0 | B | 6APR28F91BESD.xxxx |
| Grey <i>grau</i> ≈ RAL 7042 | Grey <i>grau</i> ≈ RAL 7042 | 150 | 1725.0 | I | 6APR28F74I.6000 | |
| Grey <i>grau</i> ≈ RAL 7042 | Grey <i>grau</i> ≈ RAL 7042 | 150 | 1725.0 | I | 6APR28F74I.xxxx | |
| Grey <i>grau</i> ≈ RAL 7042 | Grey <i>grau</i> ≈ RAL 7042 | 150 | 1725.0 | B | 6APR28F74B.6000 | |
| Grey <i>grau</i> ≈ RAL 7042 | Grey <i>grau</i> ≈ RAL 7042 | 150 | 1725.0 | B | 6APR28F74B.xxxx | |

ROLLER TRACK ST R28

ROLLENSCHIENE ST R28



| | | | |
|----------------------|---|----------------------|--|
| Model | Assembled ready for use | Ausführung | fertig montiert |
| Description | Resilient and smooth running roller track profile ST R28, with or without flange as lateral guiding | Beschreibung | belastbare und laufruhige Rollenschiene ST R28, wahlweise ohne oder mit Spurkranz als seitliche Führung |
| Material | Roller track profile AL: Steel Standard roller: Plastics PA, glass ball reinforced ☉ electrostatically conductive roller: Plastics PA, carbon fiber reinforced Standard cage: Plastics PA, glass fiber reinforced ☉ electrostatically conductive cage: Plastics PA, carbon fiber reinforced | Material | Rollenschienen-Profil ST: Stahl Standard-Rolle: Kunststoff PA, glaskugelverstärkt ☉ elektrostatisch ableitfähige Rolle: Kunststoff PA, kohlefaserverstärkt Standard-Käfig: Kunststoff PA, glaskugelverstärkt ☉ elektrostatisch ableitfähiger Käfig: Kunststoff PA, kohlefaserverstärkt |
| Surface | Roller track profile ST: Zinc plated | Oberfläche | Rollenschienen-Profil ST: verzinkt |
| Color | Roller: Black, grey Clamping strip: Black | Farbe | Rolle: schwarz, grau Klemmleiste: schwarz |
| Pack Quantity | 1 piece at 4500 mm; Cut min. 100 mm - max. 4500 mm | Liefereinheit | 1 Stück á 4500 mm Zuschnitt min. 100 mm - max. 4500 mm |
| Specials | Other materials, further colors on request | Extras | weitere Materialien, weitere Farben auf Anfrage |
| Tip | Please note: You are ordering in meters! For cut: To order, please replace "xxxx" in the part number by the required length in mm, e.g. "0100" for 100 mm or "4500" for 4500 mm | Hinweis | Bitte beachten: Sie bestellen in Meter! Für Zuschnitt: bitte ersetzen Sie „xxxx“ in der Teil-Nr. mit der gewünschten Länge in mm, z.B. „0100“ für 100 mm oder „4500“ für 4500 mm |







| Roller Track ST R28 Rollenschiene ST R28 | Color of Roller Farbe Rolle | Max. Load [N] Tragkraft [N] | Part # Teil-Nr. |
|---|--------------------------------|--------------------------------|--------------------|
| Without flange <i>ohne Spurkranz</i> | Black <i>schwarz</i> | 150 | 6MPR2891.4500 |
| | Black <i>schwarz</i> | 150 | 6MPR2891.xxxx |
| | ☉ Black <i>schwarz</i> | 125 | 6MPR2891ESD.4500 |
| | ☉ Black <i>schwarz</i> | 125 | 6MPR2891ESD.xxxx |
| | Grey <i>grau</i> ≈ RAL 7042 | 150 | 6MPR2874.4500 |
| | Grey <i>grau</i> ≈ RAL 7042 | 150 | 6MPR2874.xxxx |
| With flange <i>mit Spurkranz</i> | Black <i>schwarz</i> | 150 | 6MPR28F91.xxxx |
| | Black <i>schwarz</i> | 150 | 6MPR28F91.xxxx |
| | ☉ Black <i>schwarz</i> | 125 | 6MPR28F91ESD.4500 |
| | ☉ Black <i>schwarz</i> | 125 | 6MPR28F91ESD.xxxx |
| | Grey <i>grau</i> ≈ RAL 7042 | 150 | 6MPR28F74.4500 |
| | Grey <i>grau</i> ≈ RAL 7042 | 150 | 6MPR28F74.xxxx |

GUIDING RAIL ST LATERAL

FÜHRUNGSSCHIENE ST SEITLICH



| | | | |
|----------------------|---|----------------------|--|
| Model | For roller tracks ST | Ausführung | für Rollenschienen ST |
| Description | For a safe guiding and positioning in flexible conveyor facilities, guiding rails provide for an adequate work height for the product supply | Beschreibung | zur sicheren Führung und Positionierung von flexiblen Transportwegen, Führungsschienen sorgen für ausreichende Höhe in der Warenbereitstellung |
| Material | Standard version: Plastics PVC  electrostatically conductive version: Plastics PVC, carbon fiber reinforced | Material | Standard-Ausführung: Kunststoff PVC  elektrostatisch ableitfähige Ausführung: Kunststoff PVC, kohlefaserverstärkt |
| Color | Black, grey | Farbe | schwarz, grau |
| Pack Quantity | 1 piece at 4500 mm; Cut min. 100 mm - max. 4500 mm | Liefereinheit | 1 Stück á 4500 mm Zuschnitt min. 100 mm - max. 4500 mm |
| Specials | Further colors on request | Extras | weitere Farben auf Anfrage |
| Tip | Please note: You are ordering in meters! For cut: To order, please replace "xxxx" in the part number by the required length in mm, e.g. "0100" for 100 mm or "4500" for 4500 mm | Hinweis | Bitte beachten: Sie bestellen in Meter! Für Zuschnitt: bitte ersetzen Sie „xxxx“ in der Teil-Nr. mit der gewünschten Länge in mm, z.B. „0100“ für 100 mm oder „4500“ für 4500 mm |

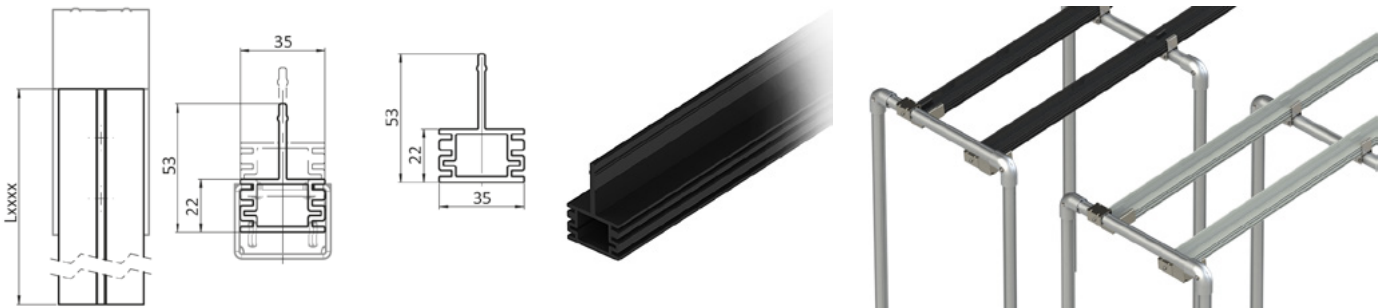


| Guiding Rail ST Führungsschiene ST | Color Farbe | Width [mm] Breite [mm] | Part # Teil-Nr. |
|---------------------------------------|--|---------------------------|----------------------------|
| Lateral 32 <i>seitlich 32</i> | Black <i>schwarz</i> | 52.0 | 062MGRL3291.4500 |
| | Black <i>schwarz</i> | 52.0 | 062MGRL3291.xxxx |
| |  Black <i>schwarz</i> | 52.0 | 062MGRL3291ESD.4500 |
| |  Black <i>schwarz</i> | 52.0 | 062MGRL3291ESD.xxxx |
| | Grey <i>grau</i> | 52.0 | 062MGRL3274.4500 |
| | Grey <i>grau</i> | 52.0 | 062MGRL3274.xxxx |
| Lateral 65 <i>seitlich 65</i> | Black <i>schwarz</i> | 86.0 | 062MGRL6591.4500 |
| | Black <i>schwarz</i> | 86.0 | 062MGRL6591.xxxx |
| |  Black <i>schwarz</i> | 86.0 | 062MGRL6591ESD.4500 |
| |  Black <i>schwarz</i> | 86.0 | 062MGRL6591ESD.xxxx |
| | Grey <i>grau</i> | 86.0 | 062MGRL6574.4500 |
| | Grey <i>grau</i> | 86.0 | 062MGRL6574.xxxx |

GUIDING RAIL ST CENTRAL

FÜHRUNGSSCHIENE ST MITTIG


| | | | |
|----------------------|---|---------------------|---|
| Model | For roller tracks ST | Ausführung | für Rollenschiene ST |
| Description | For a safe guiding and positioning in flexible conveyor facilities, guiding rails provide for an adequate work height for the product supply | Beschreibung | zur sicheren Führung und Positionierung von flexiblen Transportwegen, Führungsschienen sorgen für ausreichende Höhe in der Warenbereitstellung |
| Material | Standard version: Plastics PVC  electrostatically conductive version: Plastics PVC, carbon fiber reinforced | Material | Standard-Ausführung: Kunststoff PVC  elektrostatisch ableitfähige Ausführung: Kunststoff PVC, kohlefaserverstärkt |
| Color | Black, grey | Farbe | schwarz, grau |
| Pack Quantity | 1 piece at 4500 mm; Cut min. 100 mm - max. 4500 mm | Lieferinheit | 1 Stück á 4500 mm Zuschnitt min. 100 mm - max. 4500 mm |
| Specials | Further colors on request | Extras | weitere Farben auf Anfrage |
| Tip | Please note: You are ordering in meters! For cut: To order, please replace "xxxx" in the part number by the required length in mm, e.g. "0100" for 100 mm or "4500" for 4500 mm | Hinweis | Bitte beachten: Sie bestellen in Meter! Für Zuschnitt: bitte ersetzen Sie „xxxx“ in der Teil-Nr. mit der gewünschten Länge in mm, z.B. „0100“ für 100 mm oder „4500“ für 4500 mm |



Guiding Rail ST
 Führungsschiene ST

Color
 Farbe

Part #
 Teil-Nr.

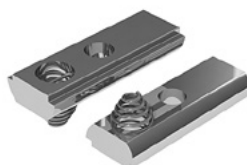
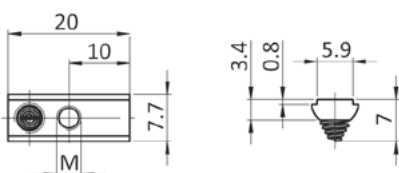
| | | |
|---|----------------------|--------------------------|
| Central <i>zentral</i> | Black <i>schwarz</i> | 062MGRC91.4500 |
| | Black <i>schwarz</i> | 062MGRC91.xxxx |
|  | Black <i>schwarz</i> | 062MGRC91ESD.4500 |
| | Black <i>schwarz</i> | 062MGRC91ESD.xxxx |
| | Grey <i>grau</i> | 062MGRC74.4500 |
| | Grey <i>grau</i> | 062MGRC74.xxxx |



ROLL-IN T-SLOT NUT

EINSCHWENKBARER NUTENSTEIN

| | | | |
|----------------------|---|----------------------|---|
| Model | Slot 6, self-aligning with spiral spring, steel | Ausführung | Nut 6, mit Führungssteg und Druckfeder Stahl |
| Description | Self-aligning T-slot nut with spiral spring | Beschreibung | einschwenkbarer Nutenstein mit Führungssteg und Druckfeder |
| Material | Steel | Material | Stahl |
| Surface | Zinc plated | Oberfläche | verzinkt |
| Pack Quantity | 100 pieces | Liefereinheit | 100 Stück |
| Specials | Different lengths with multiple threads in different sizes available on request | Extras | verschiedene Längen mit mehreren Gewinden in unterschiedlichen Größen auf Anfrage |



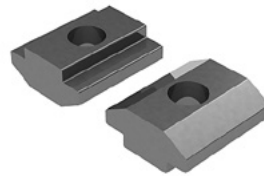
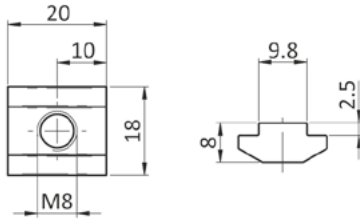
| Roll-in T-slot Nut <i>Einschwenkbarer Nutenstein</i> | Size <i>Größe</i> | Weight [g] <i>Gewicht [g]</i> | Profile <i>Profil</i> | Part # <i>Teil-Nr.</i> |
|---|----------------------|----------------------------------|--------------------------|---------------------------|
| | M4 | 2.6 | B | 096244F |
| | M5 | 2.4 | B | 096245F |



SELF-ALIGNING T-SLOT NUT

NUTENSTEIN MIT FÜHRUNGSSTEG

| | | | |
|----------------------|---|----------------------|---|
| Model | Slot 10, self-aligning, steel | Ausführung | Nut 10, mit Führungssteg, Stahl |
| Description | Self-aligning T-slot nut | Beschreibung | Nutenstein mit Führungssteg |
| Material | Steel | Material | Stahl |
| Surface | Zinc plated | Oberfläche | verzinkt |
| Pack Quantity | 100 pieces | Liefereinheit | 100 Stück |
| Specials | Different lengths with multiple threads in different sizes available on request | Extras | verschiedene Längen mit mehreren Gewinden in unterschiedlichen Größen auf Anfrage |



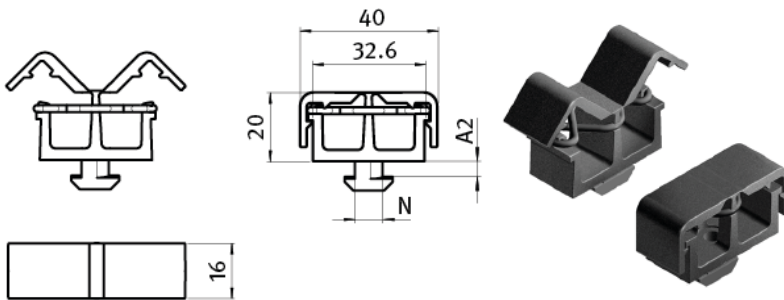
| Self-aligning T-slot Nut <i>Nutenstein mit Führungssteg</i> | Size <i>Größe</i> | Weight [g] <i>Gewicht [g]</i> | Part # <i>Teil-Nr.</i> |
|--|----------------------|----------------------------------|---------------------------|
| | M8 | 8.0 | 096448 |



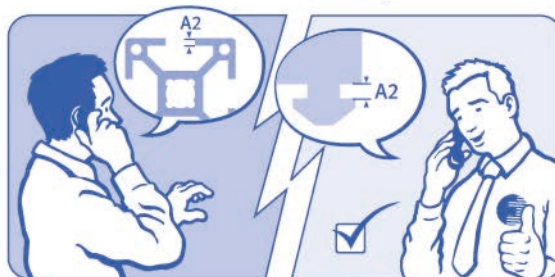
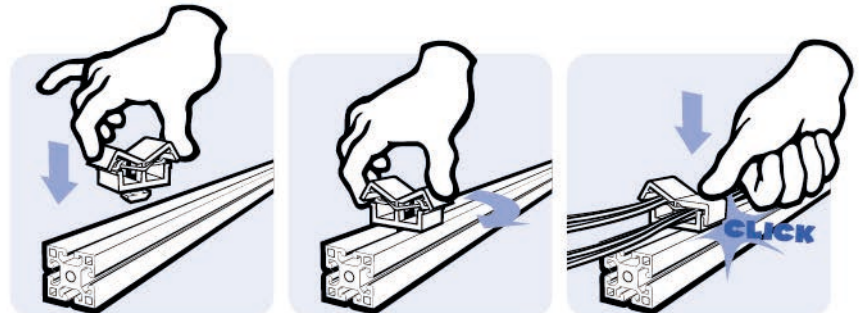
CLIP CABLE BINDER WITH HAMMER

CLIP-KABELBINDER MIT HAMMER

| | | | |
|----------------------|---|----------------------|---|
| Model | 2 chamber fixation for cables and tubes | Ausführung | 2 Kammer Kabel- und Schlauchhalter |
| Description | To fix cables and tubes without the need for cable ties, can be opened and closed again; can be mounted into the slot by a quarter turn | Beschreibung | zur Befestigung von Kabeln und Schläuchen ohne zusätzlichen Kabelbinder, wiederverschließbar; Montage mittels einer Vierteldrehung in der Nut |
| Material | Clip: Plastics PA Rubber: FPM 70 | Material | Clip: Kunststoff PA Gummi: FPM 70 |
| Color | Black | Farbe | schwarz |
| Pack Quantity | 10 pieces | Liefereinheit | 10 Stück |
| Specials | Customized hammer, further colors on request | Extras | individueller Hammer, weitere Farben auf Anfrage |



| Clip Cable Binder with Hammer <i>Clip-Kabelbinder mit Hammer</i> | N | A2 [mm] | Weight [g] <i>Gewicht [g]</i> | Profile <i>Profil</i> | Part # <i>Teil-Nr.</i> |
|---|-----|------------|----------------------------------|--------------------------|---------------------------|
| | 5 | 1.8 | 7.0 | I | 093407N05 |
| | 6.5 | 2.2 | 7.0 | | 093407N6,5 |

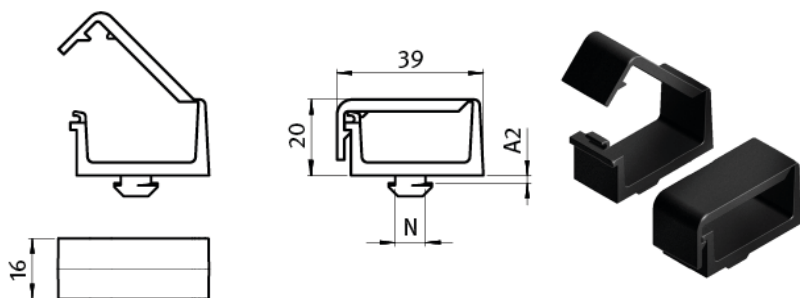




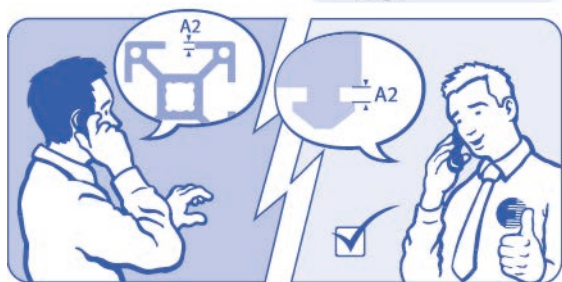
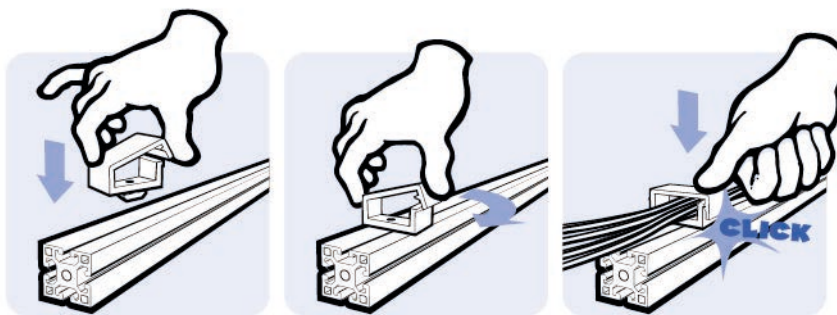
CLIP CABLE BINDER WITH HAMMER

CLIP-KABELBINDER MIT HAMMER

| | | | |
|----------------------|---|----------------------|--|
| Model | 1 chamber | Ausführung | 1 Kammer |
| Description | To fix cables without the need for cable ties, can be opened and closed again; can be mounted into the slot by a quarter turn | Beschreibung | zur Befestigung von Kabeln ohne zusätzlichen Kabelbinder, wiederverschließbar; Montage mittels einer Vierteldrehung in der Nut |
| Material | Plastics PA | Material | Kunststoff PA |
| Color | Black | Farbe | schwarz |
| Pack Quantity | 10 pieces | Liefereinheit | 10 Stück |



| Clip Cable Binder with Hammer <i>Clip-Kabelbinder mit Hammer</i> | A2 [mm] | N | Weight [g] <i>Gewicht [g]</i> | Profile <i>Profil</i> | Part # <i>Teil-Nr.</i> |
|---|------------|-----|----------------------------------|--------------------------|---------------------------|
| | 1.6 | 5 | 7.0 | I | 093510N05 |
| | 2.2 | 6.5 | 7.0 | | 093512N6,5 |





LABEL CLIP

BESCHRIFTUNGSCLIP

| | |
|--|--|
| <p>Model Plastics rigid PVC, slot 8, 10</p> <p>Description For labelling on profiles - with 30 mm: for labels with 23 mm (max. 26 mm) height - with ≥ 40 mm: for labels with 36 mm (max. 38 mm) height</p> <p>Material Plastics PVC</p> <p>Color grey \approx RAL 7035 / transparent</p> <p>Pack Quantity 20 meters (10 pieces at 2 m)</p> | <p>Ausführung Kunststoff Hart-PVC, Nut 8, 10</p> <p>Beschreibung zum Beschriften von Profilen - mit 30 mm: für Etikettenhöhe 23 mm (max. 26 mm) - mit ≥ 40 mm: für Etikettenhöhe 36 mm (max. 38 mm)</p> <p>Material Kunststoff PVC</p> <p>Farbe grau \approx RAL 7035 / transparent</p> <p>Liefereinheit 20 Meter (10 Stück à 2 m)</p> |
|--|--|



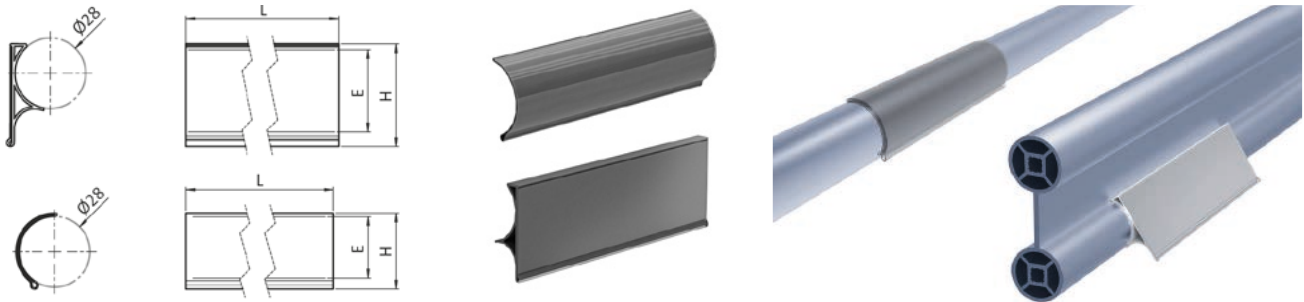
| Label Clip <i>Beschriftungsclip</i> | For Profile <i>für Profil</i> | N | E [mm] | H [mm] | L [mm] | Weight [g] <i>Gewicht [g]</i> | Profile <i>Profil</i> | Part # <i>Teil-Nr.</i> |
|--|----------------------------------|--------|-------------------|-----------|-----------|----------------------------------|--------------------------|--------------------------------------|
| | 30 | 8 | 23 (max. 26 mm) | 28 | 102 | 6.0 | B | 093LC23N08S01.102 |
| | 30 | 8 | 23 (max. 26 mm) | 28 | 2000 | 126.0 | B | 093LC23N08S01.2000 |
| | ≥ 40 | 8 + 10 | 36 (max. 38 mm) | 40 | 102 | 12.0 | B,I | 093LC36N0810S01.102 |
| | ≥ 40 | 8 + 10 | 36 (max. 38 mm) | 40 | 160 | 16.0 | B,I | 093LC36N0810S01.160 |
| | ≥ 40 | 8 + 10 | 36 (max. 38 mm) | 40 | 2000 | 190.0 | B,I | 093LC36N0810S01.2000 |



LABEL CLIP D28

BESCHRIFTUNGSCLIP D28

| | | | |
|----------------------|---|----------------------|--|
| Model | For tubular frame profiles | Ausführung | für Rundrohrprofile |
| Description | For labelling on tubular frame profiles with Ø 28 mm outer diameter; for labels with 38 mm height | Beschreibung | zum Beschriften von Rundrohrprofilen mit Aussendurchmesser Ø 28 mm; für Etikettenhöhe 38 mm |
| Material | Plastics PVC | Material | Kunststoff PVC |
| Color | Straight labeling surface: grey ≈ RAL 7035 / transparent Curved labeling surface: transparent | Farbe | gerade Schriftfläche: grau ≈ RAL 7035 / transparent gerundete Schriftfläche: transparent |
| Fastening | Self-adhesive strip on the backside | Befestigung | mit rückseitigem Selbstklebestreifen |
| Pack Quantity | 20 meters (10 pieces at 2 m) | Liefereinheit | 20 Meter (10 Stück à 2 m) |



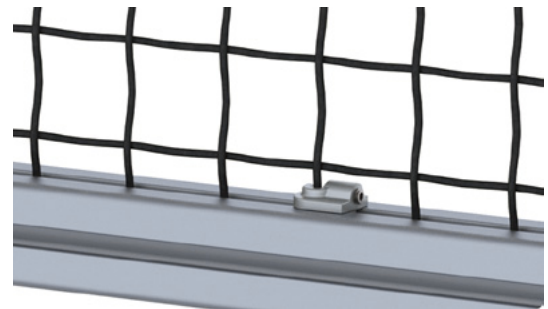
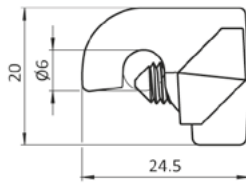
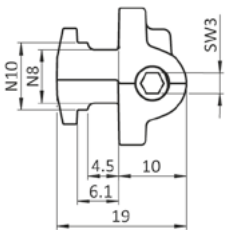
| Label Clip D28 <i>Beschriftungsclip D28</i> | for Profile <i>für Profil</i> | E [mm] | H [mm] | L [mm] | Weight [g] <i>Gewicht [g]</i> | Profile <i>Profil</i> | Part # <i>Teil-Nr.</i> |
|---|----------------------------------|-----------|-----------|-----------|----------------------------------|--------------------------|---------------------------|
| Straight labeling surface <i>gerade Schriftfläche</i> | D28 | 38 | 41 | 120 | 15.0 | B | 093LC38D28S01.120 |
| | D28 | 38 | 41 | 2000 | 270.0 | B | 093LC38D28S01.2000 |
| Curved labeling surface <i>gerundete Schriftfläche</i> | D28 | 38 | 40 | 120 | 4.0 | B | 093LCT38D28.120 |
| | D28 | 38 | 40 | 2000 | 72.0 | B | 093LCT38D28.2000 |



WIRE MESH CLAMP

SCHUTZGITTERKLEMME

| | |
|--|--|
| <p>Model Slot 8 and 10, self-aligning, steel</p> <p>Description To fix protective wire mesh panels, clamping range up to 6 mm (straight grate up to 6 mm, wave grate up to 4 mm), can be assembled on profiles with slot 8 and slot 10</p> <p>Material Die-cast zinc</p> <p>Surface Zinc plated</p> <p>Pack Quantity 10 pieces</p> <p>Specials Other surfaces, further colors on request</p> | <p>Ausführung Nut 8 und 10, mit Führungssteg, Stahl</p> <p>Beschreibung zum Fixieren und Befestigen von Schutzgittern, Klemmweite bis 6 mm (gerade Gitter bis 6 mm, Wellgitter bis 4 mm), montierbar auf Profile mit Nut 8 und Nut 10</p> <p>Material Zinkdruckguss</p> <p>Oberfläche verzinkt</p> <p>Liefereinheit 10 Stück</p> <p>Extras weitere Oberflächen, weitere Farben auf Anfrage</p> |
|--|--|



Wire Mesh Clamp
Schutzgitterklemme

Weight [g]
Gewicht [g]

Part #
Teil-Nr.

20.0

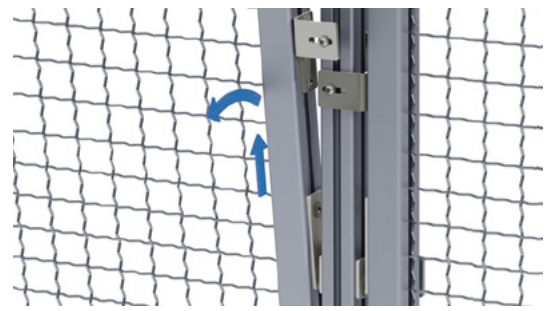
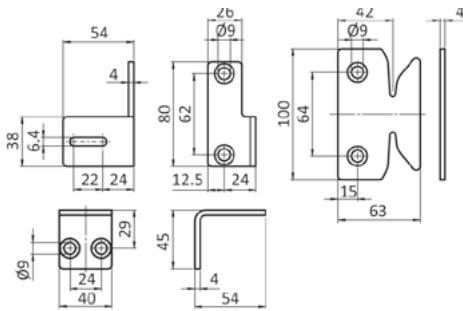
093CWM35N0810



SAFETY HANGER 8 / 8 (SET)

SICHERHEITSAUFHÄNGUNG 8 / 8 (SET)

| | | | |
|----------------------|---|---------------------|---|
| Model | Steel, zinc plated, slot 8 | Ausführung | Stahl, verzinkt, Nut 8 |
| Description | To comfortably hang on protective frame panels, according to Machinery Directive 2006/42/EC; gap distance 12 - 26 mm | Beschreibung | zur komfortabeln Aufhängung von Schutzzaunfeldern gemäß Maschinenrichtlinie 2006/42/EG; Spaltabstand 12 - 26 mm |
| Material | Hanger: Steel Supporting hook: Steel Supporting angle: Steel Countersunk screws: Stainless steel T-slot nuts: Steel | Material | Aufhängung: Stahl Stützhaken: Stahl Stützwinkel: Stahl Senkschrauben: Edelstahl Nutensteine: Stahl |
| Surface | Hanger: Zinc plated Supporting hook: Zinc plated Supporting angle: Zinc plated Countersunk screws: Plain T-slot nuts: Zinc plated | Oberfläche | Aufhängung: verzinkt Stützhaken: verzinkt Stützwinkel: verzinkt Senkschrauben: blank Nutensteine: verzinkt |
| Set | 2 hangers incl. calked safety fastening with pin, 2 supporting hooks, 2 supporting angles, 12 countersunk screws DIN 7991 - M8 x 16 - with pin, 12 T-slot nuts - slot 8 - M8 | Set | 2 Aufhängungen inkl. verstemmter Sicherheitsbefestigung mit Pin, 2 Stützhaken, 2 Stützwinkel, 12 Senkschrauben DIN 7991 - M8 x 16 - mit Pin, 12 Nutensteine - Nut 8 - M8 |
| Pack Quantity | 1 set (= 2 x 3 pieces) | Lieferinheit | 1 Set (= 2 x 3 Stück) |



| Safety Hanger 8/8 (Set) <i>Sicherheitsaufhängung 8/8 (Set)</i> | N | Weight [g] <i>Gewicht [g]</i> | Profile <i>Profil</i> | Part # <i>Teil-Nr.</i> |
|---|-------|----------------------------------|--------------------------|---------------------------|
| | 8 / 8 | 845.0 | I | 093WH400808 |



MONITOR MOUNT

MONITORHALTER

| | | | |
|----------------------|--|----------------------|---|
| Model | Swivelling | Ausführung | schwenkbar |
| Description | To fix flat screens to aluminum profile structures, VESA MIS-D 75/100 compatible, can be adjusted horizontally and vertically for optimum visibility | Beschreibung | zur beweglichen Befestigung von Flachbildschirmen an Profilkonstruktionen, VESA MIS-D 75/100 kompatibel, horizontal und Vertikal zum Blickbereich ausrichtbar |
| Material | Monitor bracket: Plastics PA, glass fiber reinforced Articulation piece: Plastics PA, glass ball reinforced Centering piece: Plastics PA, glass fiber reinforced Mounting material: Steel | Material | Monitorhalter: Kunststoff PA, glasfaserverstärkt Gelenkhälfte: Kunststoff PA, glaskugelverstärkt Nutfixierung: Kunststoff PA, glasfaserverstärkt Befestigungsmaterial: Stahl |
| Color | Monitor bracket: Black Articulation piece: Grey Centering piece: Black | Farbe | Monitorhalter: schwarz Gelenkhälfte: grau Nutfixierung: schwarz |
| Surface | Mounting material: Zinc plated | Oberfläche | Befestigungsmaterial: verzinkt |
| Pack Quantity | 10 pieces | Liefereinheit | 10 Stück |
| Specials | further colors, other sizes on request | Extras | weitere Farben, weitere Größen auf Anfrage |



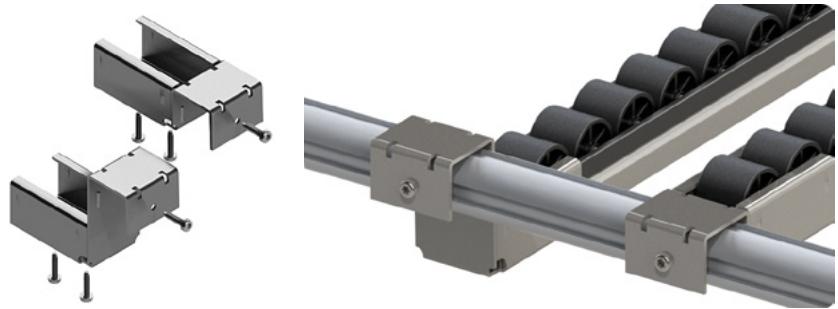
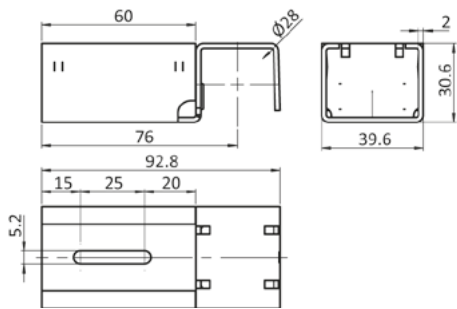
| Monitor Mount Monitorhalter | F [N] | N | Weight [g] Gewicht [g] | Part # Teil-Nr. |
|--------------------------------|-------|------------|---------------------------|--------------------|
| | 110 | - / 8 / 10 | 200.0 | 061SM7510040 |



HOLDING BRACKET ST D28

EINHÄNGEHALTER ST D28

| | | | |
|----------------------|---|----------------------|---|
| Model | For roller tracks ST | Ausführung | für Rollenschienen ST |
| Description | To mount ST roller track profiles to tubular frame profiles with Ø 28 mm outer diameter, preventing inserts from slipping out | Beschreibung | zum Einhängen von Rollenschienen ST in ein Rundrohrprofil mit Außendurchmesser Ø 28 mm, verhindert das Herausrutschen von Einsätzen |
| Material | Steel | Material | Stahl |
| Surface | Zinc plated | Oberfläche | verzinkt |
| Fastening | With 3 self-drilling screws DIN 7504 Form N - 3,9 x 16 | Befestigung | mit 3 Bohrschrauben DIN 7504 Form N - 3,9 x 16 |
| Pack Quantity | 10 pieces | Liefereinheit | 10 Stück |
| Specials | Other surfaces, further colors on request | Extras | weitere Oberflächen, weitere Farben auf Anfrage |



Holding Bracket ST D28
Einhängehalter ST D28

Weight [g]
Gewicht [g]

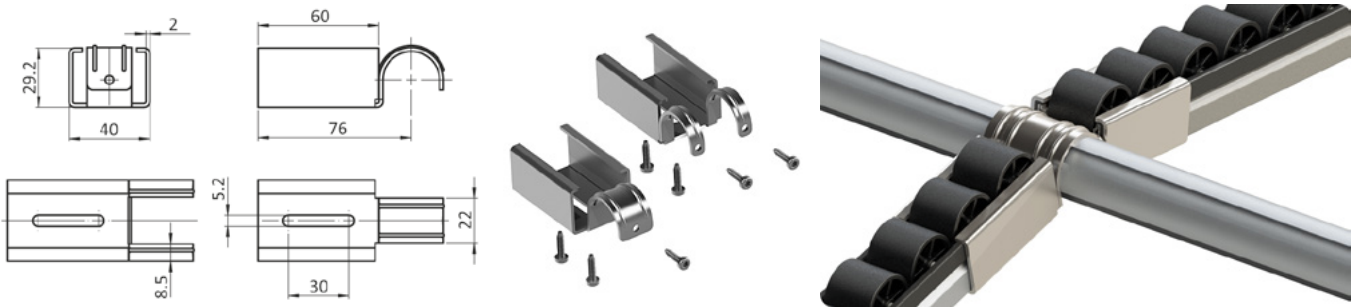
Part #
Teil-Nr.

| | | |
|---------------------------------------|-------|-------------------|
| Without end stop <i>ohne Anschlag</i> | 135.8 | 062MHD28M |
| With end stop <i>mit Anschlag</i> | 156.1 | 062MHSD28M |

VARIABLE HOLDING BRACKET ST D28

VARIABLE HALTER ST D28

| | | | |
|----------------------|---|----------------------|--|
| Model | For roller tracks ST | Ausführung | für Rollenschienen ST |
| Description | Transition between roller track profiles with varying inclination, to mount ST roller track profiles, at different angles, to tubular frame profiles with \varnothing 28 mm outer diameter, preventig inserts from slipping out | Beschreibung | für Rollenschienenübergang mit wechselndem Gefälle, zum Einhängen von Rollenschienen ST mit variablem Neigungswinkel in ein Rundrohrprofil mit Außendurchmesser \varnothing 28 mm, verhindert das Herausrutschen von Einsätzen |
| Material | Steel | Material | Stahl |
| Surface | Zinc plated | Oberfläche | verzinkt |
| Fastening | with 3 oder 4 self-drilling screws DIN 7504 Form N - 3.9 x 16 | Befestigung | mit 3 oder 4 Bohrschrauben DIN 7504 Form N - 3,9 x 16 |
| Pack Quantity | 10 pieces | Liefereinheit | 10 Stück |
| Specials | Other surfaces, further colors on request | Extras | weitere Oberflächen, weitere Farben auf Anfrage |



Variable Holding Bracket ST D28
Variabler Halter ST D28

Weight [g]
Gewicht [g]

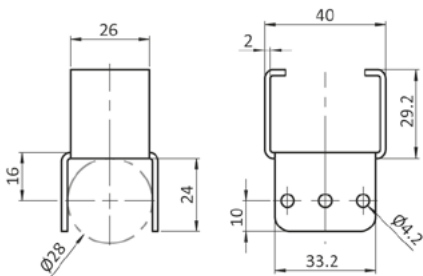
Part #
Teil-Nr.

| Type M Typ M | Weight [g] Gewicht [g] | Part # Teil-Nr. |
|--------------|------------------------|-----------------|
| Type M Typ M | 106.0 | 062MYMD28M |
| Type F Typ F | 103.0 | 062MYFD28M |

**MOUNTING BRACKET ST D28****MONTAGEHALTER ST D28**

| | |
|----------------------|---|
| Model | For roller tracks ST |
| Description | To mount and support an AL roller track profile on a crossing tubular frame profile with \varnothing 28 mm outer diameter |
| Material | Steel |
| Surface | Zinc plated |
| Fastening | with 2 bis 6 self-drilling screws DIN 7504 Form N - 3,9 x 16 |
| Pack Quantity | 10 pieces |
| Specials | Other surfaces, further colors on request |

| | |
|----------------------|--|
| Ausführung | für Rollenschienen ST |
| Beschreibung | zum Einhängen und Abstützen einer kreuzenden Rollenschiene AL über einem Rundrohrprofil mit Außendurchmesser \varnothing 28 mm |
| Material | Stahl |
| Oberfläche | verzinkt |
| Befestigung | mit 2 bis 6 Bohrschrauben DIN 7504 Form N - 3,9 x 16 |
| Liefereinheit | 10 Stück |
| Extras | weitere Oberflächen, weitere Farben auf Anfrage |



Mounting Bracket ST D28
Montagehalter ST D28



Weight [g]
Gewicht [g]

64.0

Part #
Teil-Nr.

062MMD28M



SEALING STRIPS

DICHTLEISTEN

| | | | |
|----------------------|--|----------------------|---|
| Model | Plastic PVC + TPE, slot 8, slot 10 | Ausführung | Kunststoff PVC + TPE, Nut 8, Nut 10 |
| Description | To close doors sealed, flush, and non see through, with elastic sealing lip, covers the door gap | Beschreibung | zum abgedichteten, bündigen und blickdichten Schließen von Türen, mit elastischer Dichtlippe, verdeckt den Türspalt |
| Material | Plastic PVC + TPE | Material | Kunststoff PVC + TPE |
| Color | grey ≈ RAL 7004 | Farbe | grau ≈ RAL 7004 |
| Pack Quantity | 100 meters (50 pieces at 2m) | Liefereinheit | 100 Meter (50 St. à 2m) |

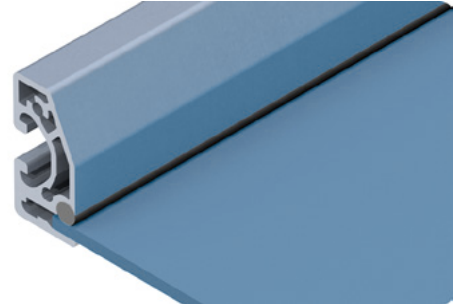
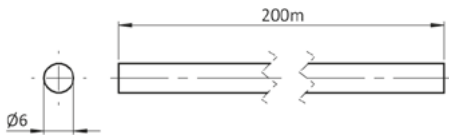


| Sealing Strip Dichtleiste | N | Weight [g/m] Gewicht [g/m] | Profile Profil | Part # Teil-Nr. |
|---|----|-------------------------------|-------------------|--------------------|
| for profile combination 30/30 für Profilkombination 30/30 | 8 | 140.0 | B | 092257 |
| for profile combination 45/30 für Profilkombination 45/30 | 10 | 134.0 | B | 092258 |
| for profile combination 45/45 für Profilkombination 45/45 | 10 | 180.0 | B | 092259 |

SEALING CORD

DICHTSchnur

| | | | |
|----------------------|--|----------------------|--|
| Model | ∅ 6 mm | Ausführung | ∅ 6 mm |
| Description | To seal panels in frame profiles without clearance | Beschreibung | zum spielfreien Abdichten von Flächenelementen in Rahmenprofilen |
| Material | Rubber NBR | Material | Gummi NBR |
| Color | Grey | Farbe | grau |
| Pack Quantity | 200 meter (spool) | Liefereinheit | 200 Meter (Spule) |



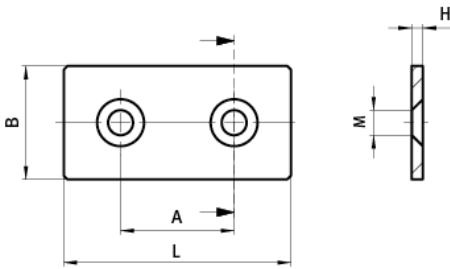
| Sealing Cord <i>Dichtschnur</i> | Weight [g/m] <i>Gewicht [g/m]</i> | Part # <i>Teil-Nr.</i> |
|------------------------------------|--------------------------------------|---------------------------|
| | 10.0 | 340ME467 |



CONNECTION PLATE

VERBINDERPLATTE

| | | | |
|----------------------|---|---------------------|---|
| Model | Steel, profile 20 and up | Ausführung | Stahl, ab Profil 20 |
| Description | To connect two aluminum profiles | Beschreibung | zur Verbindung von zwei Aluminiumprofilen |
| Material | Steel | Material | Stahl |
| Surface | Black powder coated / blue zinc plated | Oberfläche | schwarz pulverbeschichtet / blau verzinkt |
| Fastening | Countersunk screws | Befestigung | Senkschrauben |
| Pack Quantity | 10 pieces | Liefeinheit | 10 Stück |
| Specials | Other surfaces, further colors on request | Extras | weitere Oberflächen, weitere Farben auf Anfrage |



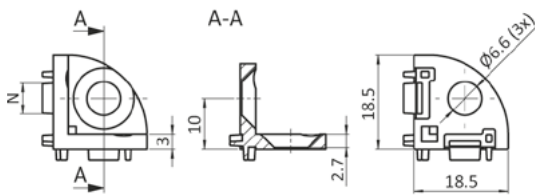
| Connection Plate <i>Verbindungsplatte</i> | L [mm] | B [mm] | A [mm] | for Screw <i>für Schraube</i> | Weight [g] <i>Gewicht [g]</i> | Part # <i>Teil-Nr.</i> |
|--|-----------|-----------|-----------|----------------------------------|----------------------------------|---------------------------|
| Black powder coated <i>schwarz pulverbeschichtet</i> | 40.0 | 20.0 | 20.0 | M5 | 25.0 | 093V2040S |



3-WAY CONNECTION ANGLE 20

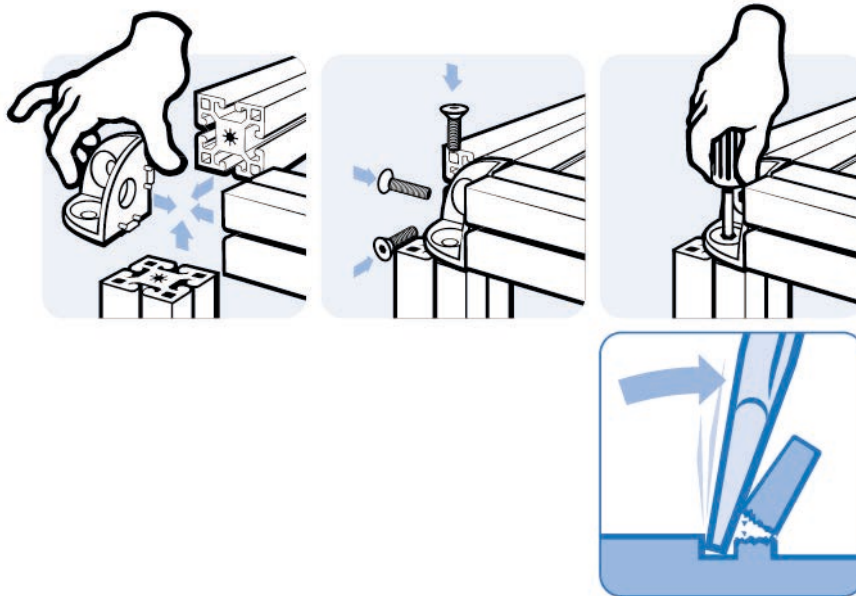
ECKWINKEL 20

| | | | |
|----------------------|--|----------------------|---|
| Model | Die-cast zinc, for profile 20 | Ausführung | Zinkdruckguss, für Profil 20 |
| Description | To connect up to three aluminum profiles at right angles | Beschreibung | zur rechtwinkligen Verbindung von bis zu drei Aluminiumprofilen |
| Material | Die-cast zinc | Material | Zinkdruckguss |
| Surface | Plain | Oberfläche | blank |
| Fastening | Countersunk screws M6 and S6 | Befestigung | Senkschrauben M6 und S6 |
| Pack Quantity | 50 pieces | Liefereinheit | 50 Stück |



3-way Connection Angle 20
Eckwinkel 20

| | N | for Screw für Schraube | Weight [g] Gewicht [g] | Profile Profil | Part # Teil-Nr. |
|--|---|---------------------------|---------------------------|-------------------|--------------------|
| | 6 | M6 / S6 | 10.0 | B | 093WE202N06 |

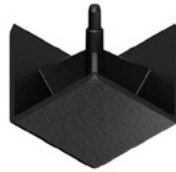
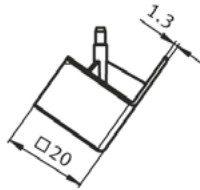
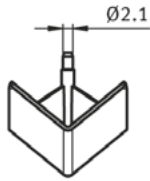




COVER CAP FOR 3-WAY CONNECTION ANGLE 20

ABDECKKAPPE FÜR ECKWINKEL 20

| | | | |
|----------------------|-------------------------------------|----------------------|---|
| Model | Plastics PA, profile 20, angular | Ausführung | Kunststoff PA, Profil 20, Eckform |
| Description | To cover the 3-way connection angle | Beschreibung | zum Abdecken der offenen Seite des Eckwinkels |
| Material | Plastics PA, glass fiber reinforced | Material | Kunststoff PA, glasfaserverstärkt |
| Color | Black | Farbe | schwarz |
| Pack Quantity | 50 pieces | Liefereinheit | 50 Stück |
| Specials | Further colors on request | Extras | weitere Farben auf Anfrage |



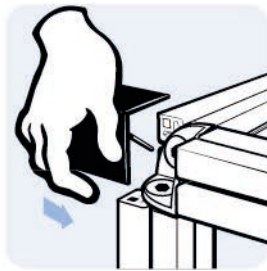
Cover Cap Angular
Abdeckkappe Eckform

Weight [g]
Gewicht [g]

Profile
Profil

Part #
Teil-Nr.

| | | | |
|--|-----|---|-------------------|
| | 3.0 | B | 093WEA202A |
|--|-----|---|-------------------|

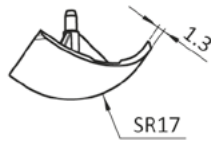
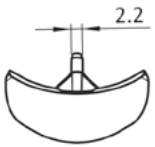




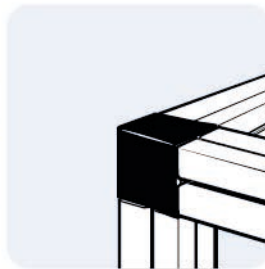
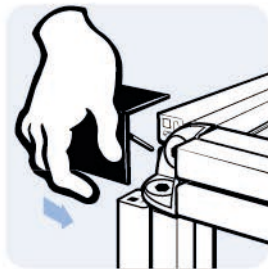
COVER CAP FOR 3-WAY CONNECTION ANGLE 20

ABDECKKAPPE FÜR ECKWINKEL 20

| | | | |
|----------------------|-------------------------------------|----------------------|---|
| Model | Plastics PA, profile 20, round | Ausführung | Kunststoff PA, Profil 20, Rundform |
| Description | To cover the 3-way connection angle | Beschreibung | zum Abdecken der offenen Seite des Eckwinkels |
| Material | Plastics PA, glass fiber reinforced | Material | Kunststoff PA, glasfaserverstärkt |
| Color | Black | Farbe | schwarz |
| Pack Quantity | 50 pieces | Liefereinheit | 50 Stück |
| Specials | Further colors on request | Extras | weitere Farben auf Anfrage |



| Cover Cap Round <i>Abdeckkappe Rundform</i> | Weight [g] <i>Gewicht [g]</i> | Profile <i>Profil</i> | Part # <i>Teil-Nr.</i> |
|--|----------------------------------|--------------------------|---------------------------|
| | 2.0 | B | 093WEA202B |

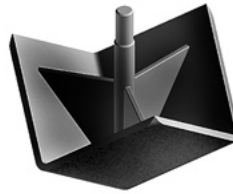
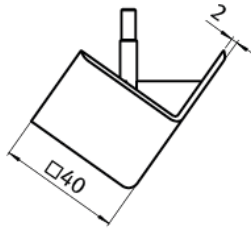
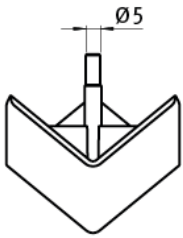




COVER CAP FOR 3-WAY CONNECTION ANGLE 40

ABDECKKAPPE FÜR ECKWINKEL 40

| | | | |
|----------------------|-------------------------------------|----------------------|---|
| Model | Plastics PA, profile 40, angular | Ausführung | Kunststoff PA, Profil 40, Eckform |
| Description | To cover the 3-way connection angle | Beschreibung | zum Abdecken der offenen Seite des Eckwinkels |
| Material | Plastics PA, glass fiber reinforced | Material | Kunststoff PA, glasfaserverstärkt |
| Color | Black, grey | Farbe | schwarz, grau |
| Pack Quantity | 50 pieces | Liefereinheit | 50 Stück |
| Specials | Further colors on request | Extras | weitere Farben auf Anfrage |



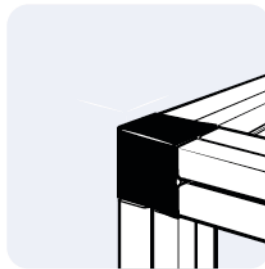
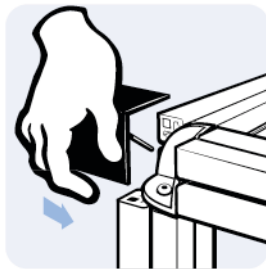
Cover Cap Angular
 Abdeckkappe Eckform

Weight [g]
 Gewicht [g]

Profile
 Profil

Part #
 Teil-Nr.

| | | | |
|---------------------------------|------|---|----------------------|
| Grey ≈ RAL 7042 grau ≈ RAL 7042 | 15.0 | I | 093WEA402AS01 |
|---------------------------------|------|---|----------------------|





FRAME CORNER CONNECTOR 20 X 40 (SET)

RAHMEN-ECKVERBINDER 20 X 40 (SET)

| | | | |
|----------------------|--|---------------------|---|
| Model | Die-cast aluminum | Ausführung | Aluminiumdruckguss |
| Description | To connect two aluminum frame profiles 20 x 40 at right angles | Beschreibung | zur rechtwinkligen Verbindung von zwei Rahmenprofilen 20 x 40 |
| Material | Frame corner connector: Die-cast aluminum Screws: Steel Cover cap: Plastics PA, glass fiber reinforced | Material | Rahmen-Eckverbinder: Aludruckguss Schrauben: Stahl Abdeckkappe: Kunststoff PA, glasfaserverstärkt |
| Surface | Frame corner connector: Lacquered Screws: Zinc plated | Oberfläche | Rahmen-Eckverbinder: lackiert Schrauben: verzinkt |
| Color | Frame corner connector: Alu color Cover cap: grey ≈ RAL 7042 | Farbe | Rahmen-Eckverbinder: alufarbig Abdeckkappe: grau ≈ RAL 7042 |
| Set | 1 frame corner connector 20 x 40 - slot 8, 4 screws DIN 912 - M4 x 20, 1 cover cap | Set | 1 Rahmen-Eckverbinder 20 x 40 - Nut 8, 4 Schrauben DIN 912 - M4 x 20, 1 Abdeckkappe |
| Pack Quantity | 10 pieces | Lieferinheit | 10 Stück |

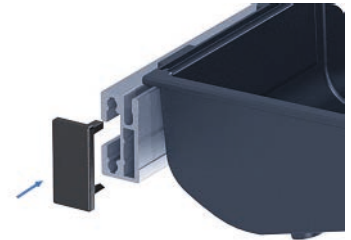
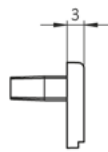
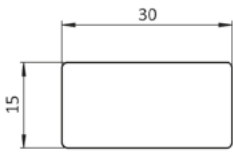


| Frame Corner Connector 20 x 40 (Set) Rahmen-Eckverbinder 20 x 40 (Set) | Slot Nut | Weight [g] Gewicht [g] | Profile Profil | Part # Teil-Nr. |
|---|-------------|---------------------------|-------------------|-------------------------|
| | 8 | 50.8 | I | 093WF20401N08S01 |

COVER CAP FOR SUSPENSION PROFILE

ABDECKKAPPE FÜR EINHÄNGEPROFIL

| | | | |
|----------------------|--|----------------------|---|
| Model | Plastics PA | Ausführung | Kunststoff PA |
| Description | To seal the end openings of suspension profiles | Beschreibung | zum Abdecken der Profilenden von Einhängeprofilen |
| Material | Plastics PA, carbon fiber reinforced | Material | Kunststoff PA, kohlefaserverstärkt |
| Color | Black | Farbe | schwarz |
| Pack Quantity | 20 pieces | Liefereinheit | 20 Stück |
| Specials | not  electrostatically conductive standard version on request | Extras | Standard-Ausführung nicht  elektrostatisch ableitfähig auf Anfrage |




| Cover Cap for Suspension Profile <i>Abdeckkappe für Einhängeprofil</i> | Weight [g] <i>Gewicht [g]</i> | Profile <i>Profil</i> | Part # <i>Teil-Nr.</i> |
|---|----------------------------------|--------------------------|---------------------------|
|  Electrostatically conductive <i>elektrostatisch ableitfähig</i> | 1.6 | B | 091374S01 |

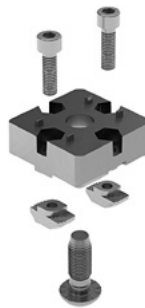
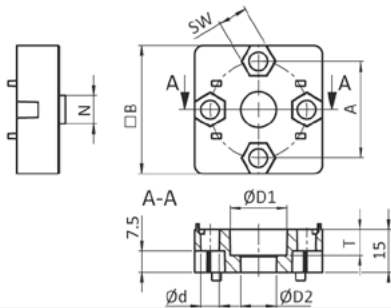


PLATE CONNECTOR

| | |
|-----------------------|--|
| Model | Die-cast aluminum |
| Description | To tee connect two aluminum profiles |
| Material | Plate connector: Die-cast aluminum Assembly set: Steel |
| Surface | Plate connector: Plain / alu color Assembly set: Zinc plated |
| Assembly Set 1 | 1 screw DIN 7984 - M8 x 30, 2 screws DIN 7984 - M5 x 16, 2 hammer nuts - slot 8 - M5 |
| Assembly Set 2 | 1 self forming screw S12 x 30 T, 2 screws DIN 7984 - M6 x 20, 2 hammer nuts - slot 10 - M6 |
| Pack Quantity | 10 pieces |
| Specials | Other surfaces on request |

PLATTENVERBINDER

| | |
|----------------------|---|
| Ausführung | Aluminiumdruckguss |
| Beschreibung | zum Herstellen einer T-Verbindung zwischen zwei Aluminiumprofilen |
| Material | Plattenverbinder: Aluminiumdruckguss Montageset: Stahl |
| Oberfläche | Plattenverbinder: blank / alufarbig lackiert Montageset: verzinkt |
| Montageset 1 | 1 Schraube DIN 7984 - M8 x 30, 2 Schrauben DIN 7984 - M5 x 16, 2 Hammermuttern - Nut 8 - M5 |
| Montageset 2 | 1 selbstformende Schraube S12 x 30 T, 2 Schrauben DIN 7984 - M6 x 20, 2 Hammermuttern - Nut 10 - M6 |
| Liefereinheit | 10 Stück |
| Extras | weitere Oberflächen auf Anfrage |



| Plate Connector Plattenverbinder | N | B [mm] | D1 [mm] | D2 [mm] | T [mm] | A [mm] | SW [mm] | d [mm] | Weight [g] Gewicht [g] | Profile Profil | Plain blank | Alu Color alufarbig | Part # Teil-Nr. |
|---|----|-----------|------------|------------|-----------|-----------|------------|-----------|---------------------------|-------------------|----------------|------------------------|--------------------|
| | 8 | 30 | 13.6 | 8.5 | 6.0 | 21.0 | 8 | 5.5 | 20.0 | B | X | - | 099EA30300808R |
| | 10 | 40 | 20.0 | 12.5 | 6.5 | 29.6 | 10 | 6.2 | 39.0 | B | X | - | 099EA40401012R |
| | 10 | 45 | 20.0 | 12.5 | 9.0 | 34.0 | 10 | 6.5 | 50.0 | B | X | - | 099EA45451012R |
| w. assembly set 1 inkl. Montageset 1 | 8 | 30 | 13.6 | 8.5 | 6.0 | 21.0 | 8 | 5.5 | 52.0 | B | X | - | 099EA30300808RS01 |
| w. assembly set 2 inkl. Montageset 2 | 10 | 40 | 20.0 | 12.5 | 6.5 | 29.6 | 10 | 6.2 | 89.0 | B | X | - | 099EA40401012RS01 |
| | 10 | 45 | 20.0 | 12.5 | 9.0 | 34.0 | 10 | 6.5 | 100.0 | B | X | - | 099EA45451012RS01 |
| | 8 | 30 | 13.6 | 8.5 | 6.0 | 21.0 | 8 | 5.5 | 20.0 | B | - | X | 099EA30300808A |
| | 10 | 40 | 20.0 | 12.5 | 6.5 | 29.6 | 10 | 6.2 | 39.0 | B | - | X | 099EA40401012A |
| | 10 | 45 | 20.0 | 12.5 | 9.0 | 34.0 | 10 | 6.5 | 50.0 | B | - | X | 099EA45451012A |
| w. assembly set 1 inkl. Montageset 1 | 8 | 30 | 13.6 | 8.5 | 6.0 | 21.0 | 8 | 5.5 | 52.0 | B | - | X | 099EA30300808AS01 |
| w. assembly set 2 inkl. Montageset 2 | 10 | 40 | 20.0 | 12.5 | 6.5 | 29.6 | 10 | 6.2 | 89.0 | B | - | X | 099EA40401012AS01 |
| | 10 | 45 | 20.0 | 12.5 | 9.0 | 34.0 | 10 | 6.5 | 100.0 | B | - | X | 099EA45451012AS01 |

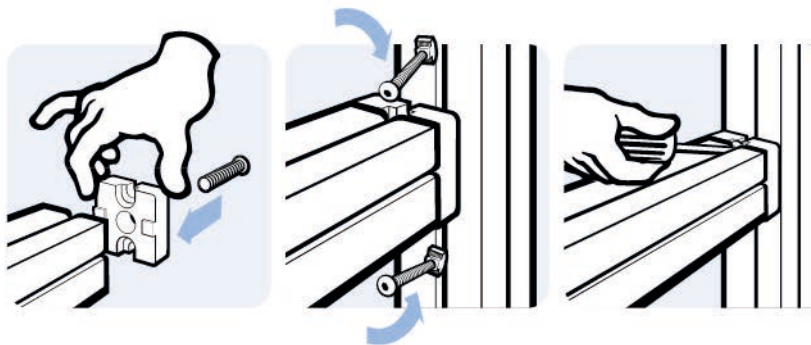




PLATE CONNECTOR

PLATTENVERBINDER

| | | | |
|-----------------------|---|----------------------|---|
| Model | Die-cast zinc, slot 8 | Ausführung | Zinkdruckguss, Nut 8 |
| Description | To tee connect two aluminum profiles | Beschreibung | zum Herstellen einer T-Verbindung zwischen zwei Aluminiumprofilen |
| Material | Plate Connector: Die-cast Zinc Assembly set: Steel | Material | Plattenverbinder: Zinkdruckguss Montageset: Stahl |
| Surface | Plate Connector: Plain / alu color powder coated Assembly set: Zinc plated | Oberfläche | Plattenverbinder: blank / alufarbig pulverbeschichtet Montageset: verzinkt |
| Assembly Set 1 | 1 self-tapping screw S7 x 25, 1 double T-slot nut - Nut 8 - M8, 2 shaft screws M8 | Montageset 1 | 1 selbstfurchende Schraube S7 x 25, 1 Doppelnutenstein - Nut 8 - M8, 2 Schaftschrauben M8 |
| Assembly Set 2 | 2 self-tapping screws S7 x 25, 1 double T-slot nut - Nut 8 - M8, 2 shaft screws M8 | Montageset 2 | 2 selbstfurchende Schrauben S7 x 25, 1 Doppelnutenstein - Nut 8 - M8, 2 Schaftschrauben M8 |
| Assembly Set 3 | 2 self-tapping screws S7 x 25, 2 double T-slot nut - Nut 8 - M8e, 4 shaft screws M8 | Montageset 3 | 2 selbstfurchende Schrauben S7 x 25, 2 Doppelnutenstein - Nut 8 - M8e, 4 Schaftschrauben M8 |
| Pack Quantity | 10 pieces | Liefereinheit | 10 Stück |



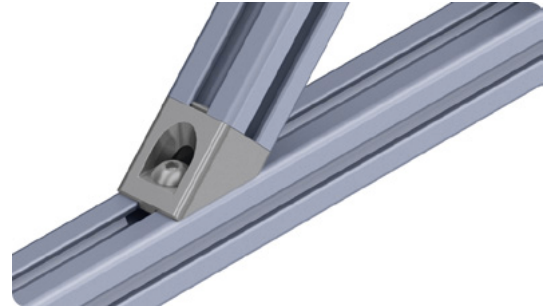
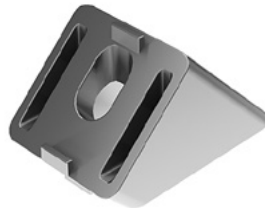
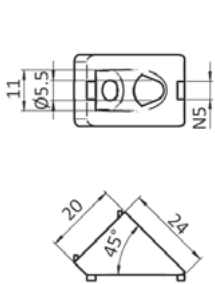
| Plate Connector <i>Plattenverbinder</i> | A x B [mm] | N | Weight [g] | Profile Profil | Part # Teil-Nr. |
|--|---------------|---|-------------|-------------------|----------------------------------|
| | | | Gewicht [g] | | |
| Plain, with assembly set 1 <i>blank inkl. Montageset 1</i> | 40 x 40 | 8 | 135.0 | I | 099E40400808RS01 |
| Plain, with assembly set 2 <i>blank inkl. Montageset 2</i> | 40 x 80 | 8 | 242.0 | I | 099E40800808RS01 |
| | 40 x 80 | 8 | 266.0 | I | 099E40800808RS02 |
| Alu color, with assembly set 1 <i>alufarbig inkl. Montageset 1</i> | 40 x 40 | 8 | 135.0 | I | 099E40400808AS01 |
| Alu color, with assembly set 2 <i>alufarbig inkl. Montageset 2</i> | 40 x 80 | 8 | 242.0 | I | 099E40800808AS01 |
| | 40 x 80 | 8 | 266.0 | I | 099E40800808AS02 |



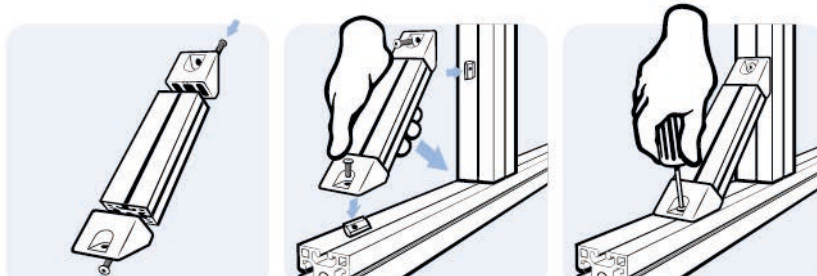
ANGLE CONNECTOR 20, 45°

WINKELVERBINDER 20, 45°

| | | | |
|----------------------|---|---------------------|---|
| Model | Die-cast aluminum | Ausführung | Aluminiumdruckguss |
| Description | To connect two aluminum profiles at 45° | Beschreibung | zur einfachen Verbindung von zwei Aluminiumprofilen im 45° Winkel |
| Material | Die-cast aluminum | Material | Aluminiumdruckguss |
| Surface | Plain / alu color pulverbeschichtet | Oberfläche | blank / alufarbig pulverbeschichtet |
| Pack Quantity | 10 pieces | Lieferinheit | 10 Stück |
| Specials | Other surfaces, further colors on request | Extras | weitere Oberflächen, weitere Farben auf Anfrage |



| Angle Connector 20, 45° Winkelverbinder 20, 45° | N | Weight [g] Gewicht [g] | Part # Teil-Nr. |
|--|---|---------------------------|--------------------|
| Plain <i>blank</i> | 5 | 10.4 | 093WS20145N05R |
| Alu color <i>alufarbig</i> | 5 | 10.4 | 093WS20145N05 |

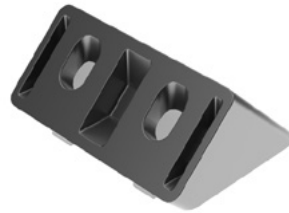
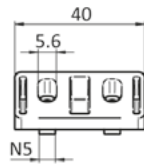
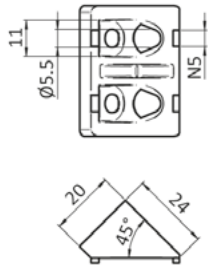




ANGLE CONNECTOR 40 / 20, 45°

WINKELVERBINDER 40 / 20, 45°

| | | | |
|----------------------|---|----------------------|---|
| Model | Die-cast aluminum | Ausführung | Aluminiumdruckguss |
| Description | To connect two aluminum profiles at 45° | Beschreibung | zur einfachen Verbindung von zwei Aluminiumprofilen im 45° Winkel |
| Material | Die-cast Aluminum | Material | Aluminiumdruckguss |
| Surface | Plain / alu color pulverbeschichtet | Oberfläche | blank / alufarbig pulverbeschichtet |
| Pack Quantity | 10 pieces | Liefereinheit | 10 Stück |
| Specials | Other surfaces, further colors on request | Extras | weitere Oberflächen, weitere Farben auf Anfrage |



Angle Connector 40/20, 45°
Winkelverbinder 40/20, 45°

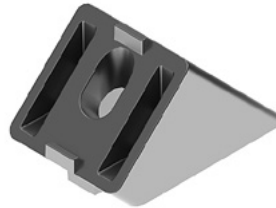
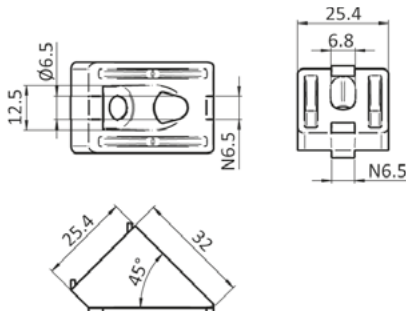
| | N | Weight [g] Gewicht [g] | Part # Teil-Nr. |
|----------------------------|---|---------------------------|-----------------------|
| Plain <i>blank</i> | 5 | 19.2 | 093WS40445N05R |
| Alu color <i>alufarbig</i> | 5 | 19.2 | 093WS40445N05 |



ANGLE CONNECTOR 25 - 1", 45°

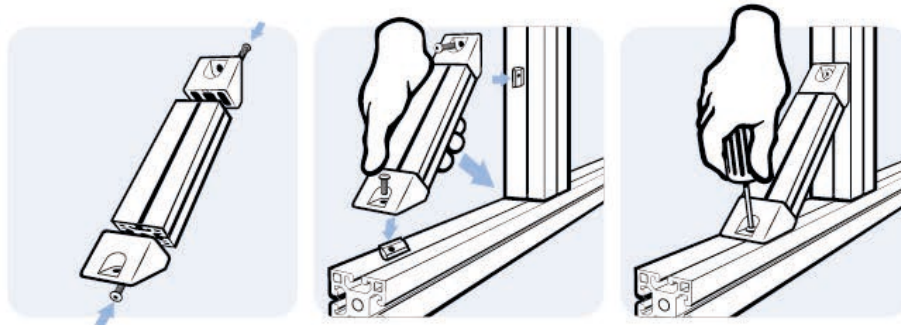
WINKELVERBINDER 25 - 1", 45°

| | | | |
|----------------------|---|----------------------|---|
| Model | Die-cast aluminum | Ausführung | Aluminiumdruckguss |
| Description | To connect two aluminum profiles at 45° | Beschreibung | zur einfachen Verbindung von zwei Aluminiumprofilen im 45° Winkel |
| Material | Die-cast Aluminum | Material | Aluminiumdruckguss |
| Surface | Plain / alu color pulverbeschichtet | Oberfläche | blank / alufarbig pulverbeschichtet |
| Pack Quantity | 10 pieces | Liefereinheit | 10 Stück |
| Specials | Other surfaces, further colors on request | Extras | weitere Oberflächen, weitere Farben auf Anfrage |



Angle Connector 25-1", 45°
Winkelverbinder 25-1", 45°

| | N | Weight [g] Gewicht [g] | Part # Teil-Nr. |
|----------------------------|-----|---------------------------|------------------------|
| Plain <i>blank</i> | 6.5 | 30.1 | 093WS25145N6,5R |
| Alu color <i>alufarbig</i> | 6.5 | 30.1 | 093WS25145N6,5 |

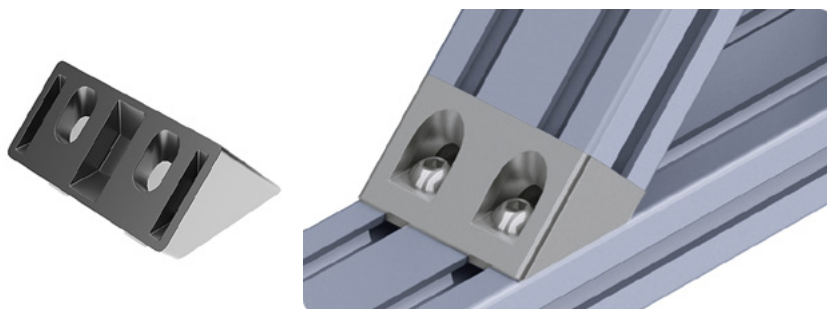
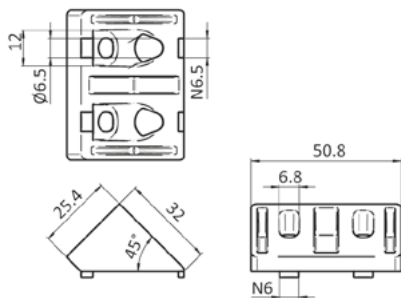




ANGLE CONNECTOR 51 / 25 - 2" / 1", 45°

WINKELVERBINDER 51 / 25 - 2" / 1", 45°

| | | | |
|----------------------|---|----------------------|---|
| Model | Die-cast aluminum | Ausführung | Aluminiumdruckguss |
| Description | To connect two aluminum profiles at 45° | Beschreibung | zur einfachen Verbindung von zwei Aluminiumprofilen im 45° Winkel |
| Material | Die-cast Aluminum | Material | Aluminiumdruckguss |
| Surface | Plain / alu color pulverbeschichtet | Oberfläche | blank / alufarbig pulverbeschichtet |
| Pack Quantity | 10 pieces | Liefereinheit | 10 Stück |
| Specials | Other surfaces, further colors on request | Extras | weitere Oberflächen, weitere Farben auf Anfrage |



Angle Connector 51/25 - 2"/1", 45°
Winkelverbinder 51/25 - 2"/1", 45°

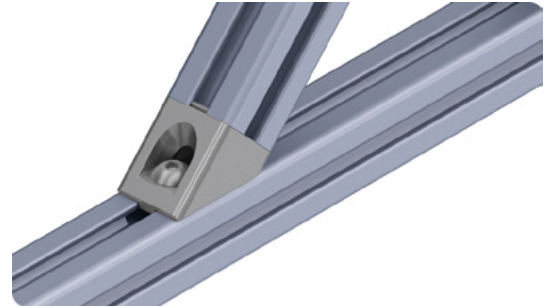
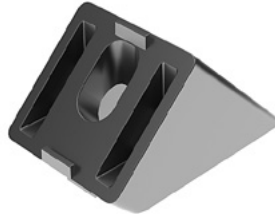
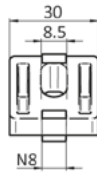
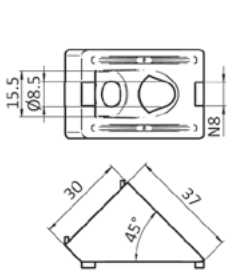
| | N | Weight [g] Gewicht [g] | Part # Teil-Nr. |
|----------------------------|-----|---------------------------|--------------------|
| Plain <i>blank</i> | 6.5 | 41.2 | 093WS51145N6,5R |
| Alu color <i>alufarbig</i> | 6.5 | 41.2 | 093WS51145N6,5 |



ANGLE CONNECTOR 30, 45°

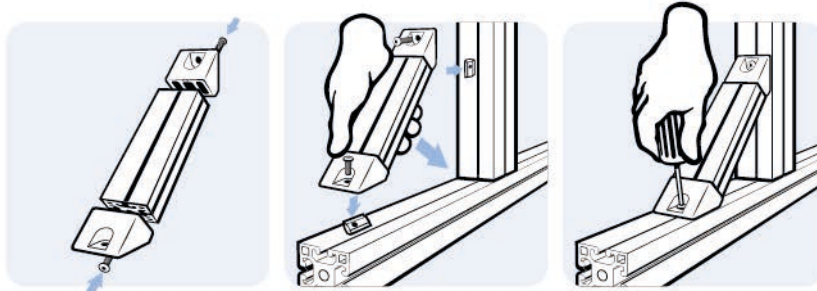
WINKELVERBINDER 30, 45°

| | | | |
|----------------------|---|---------------------|---|
| Model | Die-cast aluminum | Ausführung | Aluminiumdruckguss |
| Description | To connect two aluminum profiles at 45° | Beschreibung | zur einfachen Verbindung von zwei Aluminiumprofilen im 45° Winkel |
| Material | Die-cast Aluminum | Material | Aluminiumdruckguss |
| Surface | Plain / alu color pulverbeschichtet | Oberfläche | blank / alufarbig pulverbeschichtet |
| Pack Quantity | 10 pieces | Lieferinheit | 10 Stück |
| Specials | Other surfaces, further colors on request | Extras | weitere Oberflächen, weitere Farben auf Anfrage |



Angle Connector 30, 45°
Winkelverbinder 30, 45°

| | N | Weight [g] Gewicht [g] | Part # Teil-Nr. |
|----------------------------|---|---------------------------|-----------------------|
| Plain <i>blank</i> | 8 | 33.5 | 093WS30245N08R |
| Alu color <i>alufarbig</i> | 8 | 33.5 | 093WS30245N08 |

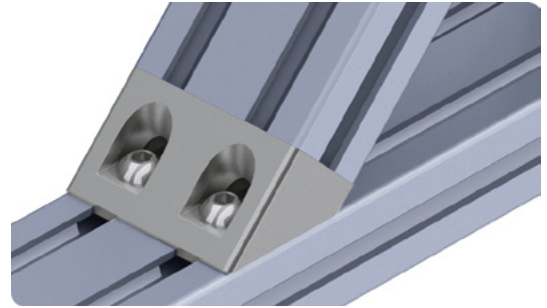
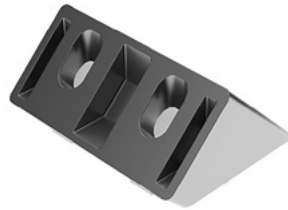
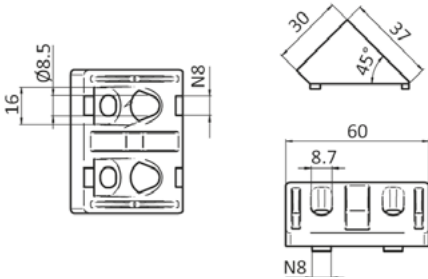




ANGLE CONNECTOR 60 / 30, 45°

WINKELVERBINDER 60 / 30, 45°

| | | | |
|----------------------|---|----------------------|---|
| Model | Die-cast aluminum | Ausführung | Aluminiumdruckguss |
| Description | To connect two aluminum profiles at 45° | Beschreibung | zur einfachen Verbindung von zwei Aluminiumprofilen im 45° Winkel |
| Material | Die-cast Aluminum | Material | Aluminiumdruckguss |
| Surface | Plain / alu color pulverbeschichtet | Oberfläche | blank / alufarbig pulverbeschichtet |
| Pack Quantity | 10 pieces | Liefereinheit | 10 Stück |
| Specials | Other surfaces, further colors on request | Extras | weitere Oberflächen, weitere Farben auf Anfrage |



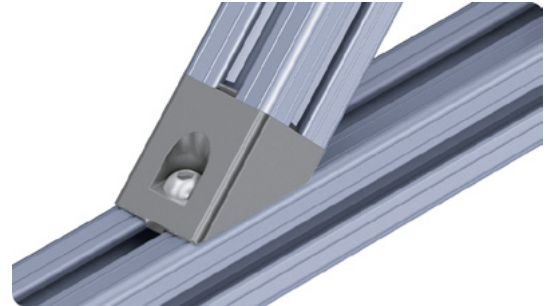
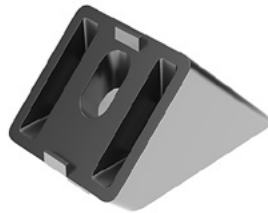
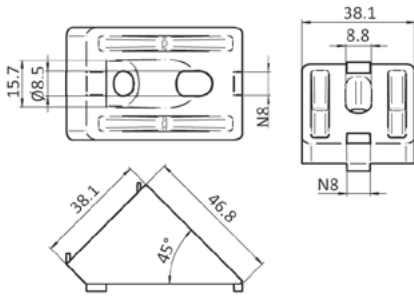
Angle Connector 60/30, 45°
Winkelverbinder 60/30, 45°

| | N | Weight [g] Gewicht [g] | Part # Teil-Nr. |
|----------------------------|---|---------------------------|-----------------------|
| Plain <i>blank</i> | 8 | 41.2 | 093WS60145N08R |
| Alu color <i>alufarbig</i> | 8 | 41.2 | 093WS60145N08 |

ANGLE CONNECTORS 38 - 1.5", 45°

WINKELVERBINDER 38 - 1,5", 45°

| | | | |
|----------------------|---|----------------------|---|
| Model | Die-cast aluminum | Ausführung | Aluminiumdruckguss |
| Description | To connect two aluminum profiles at 45° | Beschreibung | zur einfachen Verbindung von zwei Aluminiumprofilen im 45° Winkel |
| Material | Die-cast Aluminum | Material | Aluminiumdruckguss |
| Surface | Plain / alu color pulverbeschichtet | Oberfläche | blank / alufarbig pulverbeschichtet |
| Pack Quantity | 10 pieces | Liefereinheit | 10 Stück |
| Specials | Other surfaces, further colors on request | Extras | weitere Oberflächen, weitere Farben auf Anfrage |



Angle Connector 38-1.5", 45°
Winkelverbinder 38-1.5", 45°

| | N | Weight [g] Gewicht [g] | Part # Teil-Nr. |
|----------------------------|---|---------------------------|-----------------------|
| Plain <i>blank</i> | 8 | 69.1 | 093WS38145N08R |
| Alu color <i>alufarbig</i> | 8 | 69.1 | 093WS38145N08 |

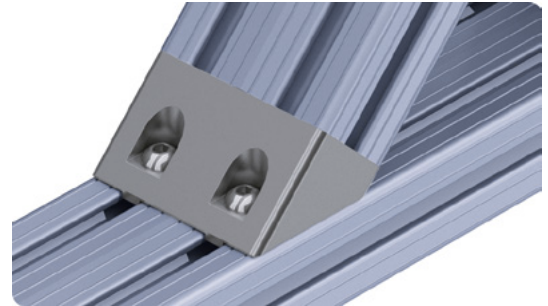
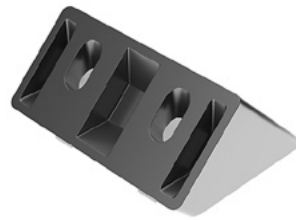
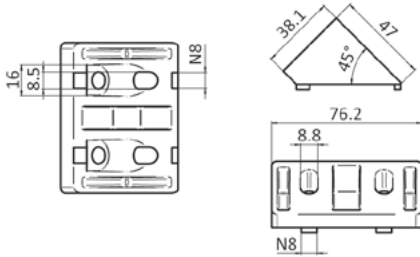




ANGLE CONNECTORS 76 / 38 - 3" / 1.5", 45°

WINKELVERBINDER 76 / 38 - 3" / 1,5", 45°

| | | | |
|----------------------|---|----------------------|---|
| Model | Die-cast aluminum | Ausführung | Aluminiumdruckguss |
| Description | To connect two aluminum profiles at 45° | Beschreibung | zur einfachen Verbindung von zwei Aluminiumprofilen im 45° Winkel |
| Material | Die-cast Aluminum | Material | Aluminiumdruckguss |
| Surface | Plain / alu color pulverbeschichtet | Oberfläche | blank / alufarbig pulverbeschichtet |
| Pack Quantity | 10 pieces | Liefereinheit | 10 Stück |
| Specials | Other surfaces, further colors on request | Extras | weitere Oberflächen, weitere Farben auf Anfrage |



Angle Connector 76/38 - 3"/1.5", 45°
Winkelverbinder 76/38 - 3"/1,5", 45°

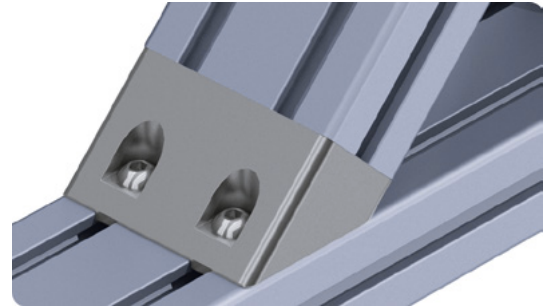
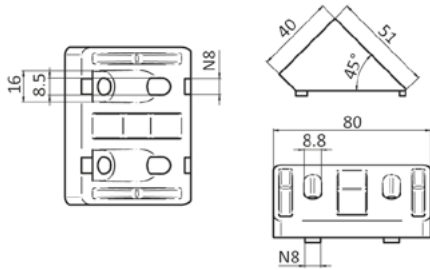
| | N | Weight [g] Gewicht [g] | Part # Teil-Nr. |
|----------------------------|---|---------------------------|--------------------|
| Plain <i>blank</i> | 8 | 135.2 | 093WS76145N08R |
| Alu color <i>alufarbig</i> | 8 | 135.2 | 093WS76145N08 |



ANGLE CONNECTORS 80 / 40, 45°

WINKELVERBINDER 80 / 40, 45°

| | | | |
|----------------------|---|----------------------|---|
| Model | Die-cast aluminum | Ausführung | Aluminiumdruckguss |
| Description | To connect two aluminum profiles at 45° | Beschreibung | zur einfachen Verbindung von zwei Aluminiumprofilen im 45° Winkel |
| Material | Die-cast Aluminum | Material | Aluminiumdruckguss |
| Surface | Plain / alu color pulverbeschichtet | Oberfläche | blank / alufarbig pulverbeschichtet |
| Pack Quantity | 10 pieces | Liefereinheit | 10 Stück |
| Specials | Other surfaces, further colors on request | Extras | weitere Oberflächen, weitere Farben auf Anfrage |



Angle Connector 80/40, 45°
Winkelverbinder 80/40, 45°

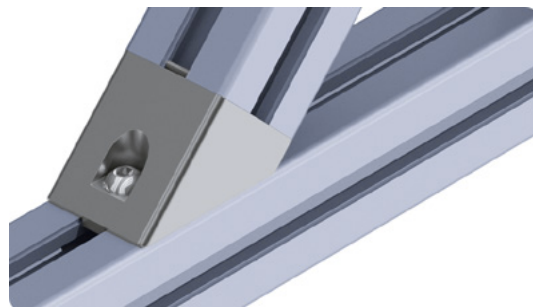
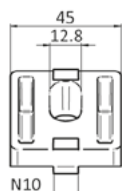
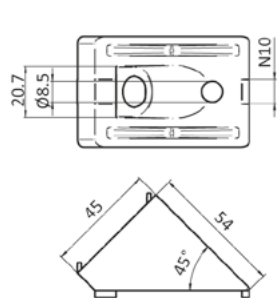
| | N | Weight [g] Gewicht [g] | Part # Teil-Nr. |
|----------------------------|---|---------------------------|-----------------------|
| Plain <i>blank</i> | 8 | 166.2 | 093WS80145N08R |
| Alu color <i>alufarbig</i> | 8 | 166.2 | 093WS80145N08 |



ANGLE CONNECTORS 45, 45°

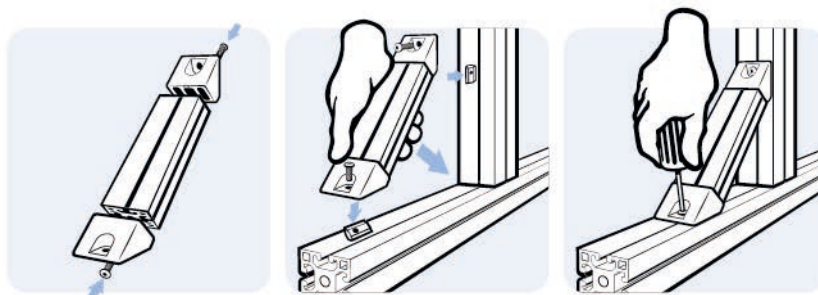
WINKELVERBINDER 45, 45°

| | | | |
|----------------------|---|----------------------|---|
| Model | Die-cast aluminum | Ausführung | Aluminiumdruckguss |
| Description | To connect two aluminum profiles at 45° | Beschreibung | zur einfachen Verbindung von zwei Aluminiumprofilen im 45° Winkel |
| Material | Die-cast Aluminum | Material | Aluminiumdruckguss |
| Surface | Plain / alu color pulverbeschichtet | Oberfläche | blank / alufarbig pulverbeschichtet |
| Pack Quantity | 10 pieces | Liefereinheit | 10 Stück |
| Specials | Other surfaces, further colors on request | Extras | weitere Oberflächen, weitere Farben auf Anfrage |



Angle Connector 45, 45°
Winkelverbinder 45, 45°

| | N | Weight [g] Gewicht [g] | Part # Teil-Nr. |
|----------------------------|----|---------------------------|-----------------------|
| Plain <i>blank</i> | 10 | 112.4 | 093WS45245N10R |
| Alu color <i>alufarbig</i> | 10 | 112.4 | 093WS45245N10 |

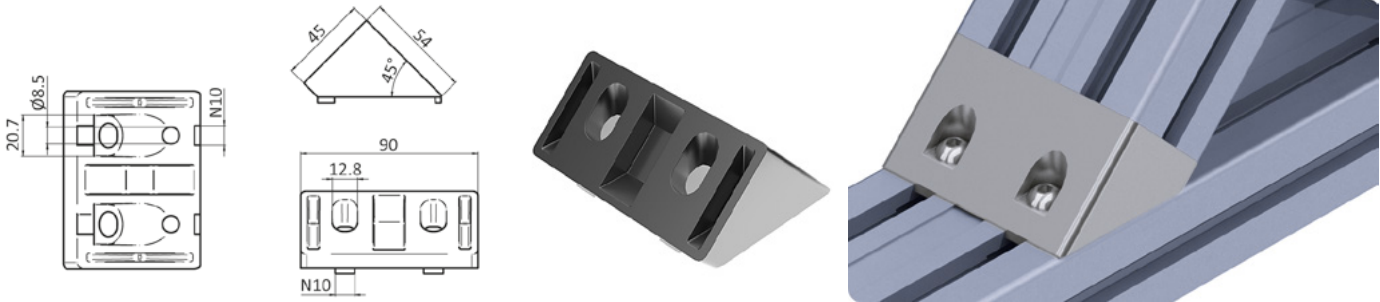




ANGLE CONNECTORS 90 / 45, 45°

WINKELVERBINDER 90 / 45, 45°

| | | | |
|----------------------|---|----------------------|---|
| Model | Die-cast aluminum | Ausführung | Aluminiumdruckguss |
| Description | To connect two aluminum profiles at 45° | Beschreibung | zur einfachen Verbindung von zwei Aluminiumprofilen im 45° Winkel |
| Material | Die-cast Aluminum | Material | Aluminiumdruckguss |
| Surface | Plain / alu color pulverbeschichtet | Oberfläche | blank / alufarbig pulverbeschichtet |
| Pack Quantity | 10 pieces | Liefereinheit | 10 Stück |
| Specials | Other surfaces, further colors on request | Extras | weitere Oberflächen, weitere Farben auf Anfrage |



Angle Connector 90/45, 45°
Winkelverbinder 90/45, 45°

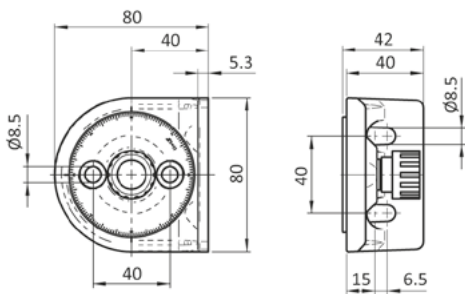
| | N | Weight [g] Gewicht [g] | Part # Teil-Nr. |
|----------------------------|----|---------------------------|-----------------------|
| Plain <i>blank</i> | 10 | 216.2 | 093WS90145N10R |
| Alu color <i>alufarbig</i> | 10 | 216.2 | 093WS90145N10 |



ANGLE LOCKING BRACKET 40 / 80 (SET)

WINKELFESTSTELLUNG 40 / 80 (SET)

| | |
|---|---|
| <p>Model Die-cast aluminum</p> <p>Description To connect aluminum profiles at an adjustable angle, can be fixed in 2.5° steps by means of a knurled screw</p> <p>Material Body: Die-cast aluminum Knurled screw: Plastics PA, glass fiber reinforced Assembly material: Steel</p> <p>Surface Body: Alu color laquered Assembly material: Zinc plated</p> <p>Color Knurled screw: Black</p> <p>Set 1 angle locking bracket incl. knurled screw, 2 screws DIN 7984 - M8 x 18, 2 screws ISO 7380 - M8 x 18, 2 shims DIN 125 - 8, 4 T-slot nuts - slot 8 - M8</p> <p>Pack Quantity 10 pieces</p> | <p>Ausführung Aluminiumdruckguss</p> <p>Beschreibung zur winkelverstellbaren Verbindung von zwei Aluminium-Profilen, mittels Rändelschraube in 2,5° Schritten fixierbar</p> <p>Material Winkelgehäuse: Aluminiumdruckguss Rändelschraube: Kunststoff PA, glasfaserverstärkt Befestigungsmaterial: Stahl</p> <p>Oberfläche Winkelgehäuse: alufarbig lackiert Befestigungsmaterial: verzinkt</p> <p>Farbe Rändelschraube: schwarz</p> <p>Set 1 Winkelfeststellung inkl. Rändelschraube, 2 Schrauben DIN 7984 - M8 x 18, 2 Schrauben ISO 7380 - M8 x 18, 2 Scheiben DIN 125 - 8, 4 Nutensteine - Nut 8 - M8</p> <p>Liefereinheit 10 Stück</p> |
|---|---|



Angle Locking Bracket 40/80 (Set)
Winkelfeststellung 40/80 (Set)

Weight [g]
Gewicht [g]

Part #
Teil-Nr.

275.0

093WG403



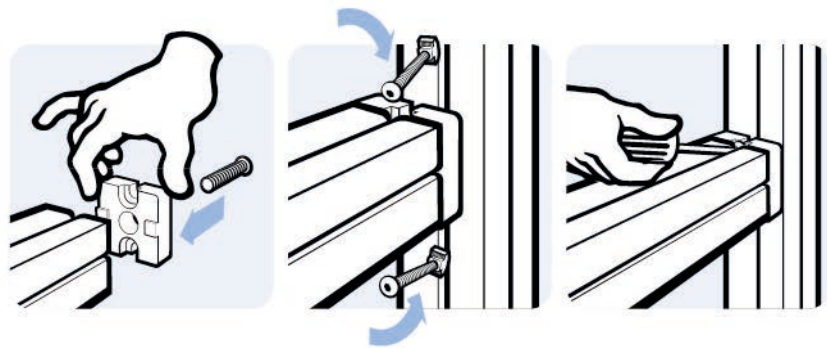
PLATE BUTT CONNECTOR (SET)

PLATTEN-STOSSVERBINDER (SET)

| | | | |
|----------------------|--|----------------------|--|
| Model | Die-cast aluminum | Ausführung | Aluminiumdruckguss |
| Description | End-to-end connection of two aluminum profiles of the same type | Beschreibung | zur stirnseitigen Verbindung von zwei Aluminiumprofilen der gleichen Baureihe |
| Material | Plate connector: Die-cast aluminum Screws / hammer nuts: Steel | Material | Plattenverbinder: Aluminiumdruckguss Schrauben / Hammermuttern: Stahl |
| Surface | Plate connector: Plain / alu color Screws / hammer nuts: Zinc plated | Oberfläche | Plattenverbinder: blank / alufarbig lackiert Schrauben / Hammermuttern: verzinkt |
| Set 1 | 2 plate connectors, 2 screws DIN 7984 - M8 x30, 4 screws DIN 7984 - M5 x 20, 4 hexagon nuts DIN 934 - M5 | Set 1 | 2 Plattenverbinder, 2 Schrauben DIN 7984 - M8 x30, 4 Schrauben DIN 7984 - M5 x 20, 4 Sechskantmuttern DIN 934 - M5 |
| Set 2 | 2 plate connectors, 2 self forming screws S12 x 30 - Torx T50, 4 screws DIN 7984 - M6 x 20, 4 hexagon nuts DIN 439 B - M6 | Set 2 | 2 Plattenverbinder, 2 selbstformende Schrauben S12 x 30 - Torx T50, 4 Schrauben DIN 7984 - M6 x 20, 4 Sechskantmuttern DIN 439 B - M6 |
| Set 3 | 2 plate connectors, 2 self forming screws S12 x 30 - Torx T50, 4 screws DIN 7984 - M6 x 20, 4 hexagon nuts DIN 934 - M6 | Set 3 | 2 Plattenverbinder, 2 selbstformende Schrauben S12 x 30 - Torx T50, 4 Schrauben DIN 7984 - M6 x 20, 4 Sechskantmuttern DIN 934 - M6 |
| Pack Quantity | 10 pieces | Liefereinheit | 10 Stück |



| Plate Butt Connector (Set) <i>Platten-Stoßverbinder (Set)</i> | N | B [mm] | L [mm] | Weight [g] <i>Gewicht [g]</i> | Profile <i>Profil</i> | Plain <i>blank</i> | Alu Color <i>alufarbig</i> | Part# <i>Teil-Nr</i> |
|--|----|-----------|-----------|----------------------------------|--------------------------|-----------------------|-------------------------------|-------------------------|
| Set 1 | 8 | 30 | 19.0 | 92.0 | B | X | - | 099EA30300808RS02 |
| Set 2 | 10 | 40 | 22.0 | 184.0 | B | X | - | 099EA40401012RS02 |
| Set 3 | 10 | 45 | 22.0 | 206.0 | B | X | - | 099EA45451012RS02 |
| Set 1 | 8 | 30 | 19.0 | 92.0 | B | - | X | 099EA30300808AS02 |
| Set 2 | 10 | 40 | 22.0 | 184.0 | B | - | X | 099EA40401012AS02 |
| Set 3 | 10 | 45 | 22.0 | 206.0 | B | - | X | 099EA45451012AS02 |

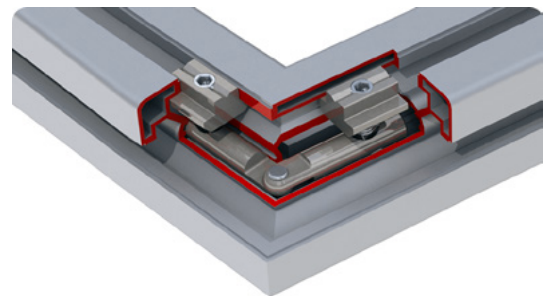
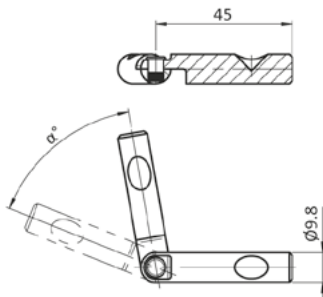




MITRE CONNECTOR 30° – 180°, NUT 10

GEHRUNGSVERBINDER 30° – 180°, NUT 10

| | | | |
|----------------------|---|----------------------|---|
| Model | Steel, profile 45, slot 10 | Ausführung | Stahl, Profil 45, Nut 10 |
| Description | End-to-end connection of two aluminum profiles with a mitre cut (cut each $\gamma = 30^\circ - 90^\circ$); before the application a hole with $\varnothing 8.2$ mm in a distance of 34 mm of the profile end must be drilled; with T-slot nut and threaded pin with AF 4 | Beschreibung | zur Stoß-Verbindung von zwei auf Gehrung gesägten Aluminiumprofilen (Gehrungsschnitt jeweils $\gamma = 30^\circ - 90^\circ$); zur Montage muss je ein Loch mit $\varnothing 8,2$ mm im Abstand von 34 mm vom Profilende gebohrt werden; inklusive Nutenstein und Gewindestift mit SW 4 |
| Material | Steel | Material | Stahl |
| Surface | Zinc plated | Oberfläche | verzinkt |
| Pack Quantity | 10 pieces | Liefereinheit | 10 Stück |



Mitre Connector 30°-180°, Nut 10
Gehrungsverbinder 30°-180°, Nut 10

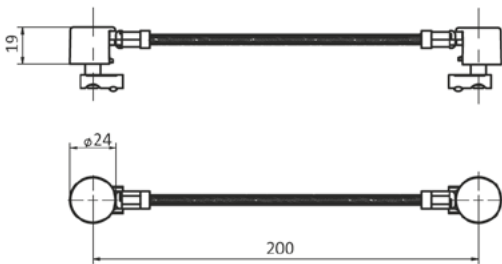
| | N | Weight [g] Gewicht [g] | Profile Profil | Part # Teil-Nr. |
|--|----|---------------------------|-------------------|-----------------------|
| | 10 | 96.0 | B | 099BG100810180 |



GROUNDING CONNECTOR (SET)

ERDUNGSVERBINDER (SET)

| | |
|--|--|
| <p>Model Slot 8, 10</p> <p>Description To electrically connect movable parts to each other as flexible grounding wire, and to create electrically conductive connections between juxtaposed frames as equipotential bonding; large conductor cross-section (16 mm²), current carrying capacity 120</p> <p>Material Earth lead: Copper Assembly material: Steel Cover caps: Plastics PA, glas fiber reinforced</p> <p>Surface Earth Lead: Tin plated Assembly material: Zinc plated</p> <p>Color Cover caps: Black</p> <p>Set 1 (listed in assembly sequence incl. tightening torques) 2 T-slot nuts - slot 8 - M8, 2 threaded pins DIN 916 - M8 x 30 (M = 10 Nm), 2 flanged hexagon nuts DIN 6923 - M8 (M = 34 Nm), 1 earth lead, 2 serrated lock washers DIN 6798 - 8,4, 2 hexagon nuts DIN 439 B - M8 (M = 25 Nm), 2 cover caps</p> <p>Set 2 (listed in assembly sequence incl. tightening torques): 2 T-slot nuts - slot 10 - M8, 2 threaded pins DIN 916 - M8 x 30 (M = 10 Nm), 2 flanged hexagon nuts DIN 6923 - M8 (M = 34 Nm), 1 earth lead, 2 serrated lock washers DIN 6798 - 8,4, 2 hexagon nuts DIN 439 B - M8 (M = 25 Nm), 2 cover caps</p> <p>Pack Quantity 10 pieces</p> | <p>Ausführung Nut 8, 10</p> <p>Beschreibung zum elektrischen Anschluss beweglicher Bauteile untereinander als flexible Schutzleitung, und zum elektrostatistisch ableitenden Verbinden benachbarter Gestelle als Potentialausgleich; großer Leitungsquerschnitt von 16 mm², Strombelastbarkeit max. 120 A</p> <p>Material Erdungslitze: Kupfer Montagematerial: Stahl Abdeckkappen: Kunststoff PA, glasfaserverstärkt</p> <p>Oberfläche Erdungslitze: verzinkt Montagematerial: verzinkt</p> <p>Farbe Abdeckkappen: schwarz</p> <p>Set 1 (Aufzählung in Montagereihenfolge inkl. Anzugsmomente) 2 Nutensteine - Nut 8 - M8, 2 Gewindestifte DIN 916 - M8 x 30 (M = 10 Nm), 2 Sechskantmuttern mit Flansch DIN 6923 - M8 (M = 34 Nm), 1 Erdungslitze, 2 Zahnscheiben DIN 6798 - 8,4, 2 Sechskantmuttern DIN 439 B - M8 (M = 25 Nm), 2 Abdeckkappen</p> <p>Set 2 (Aufzählung in Montagereihenfolge inkl. Anzugsmomente): 2 Nutensteine - Nut 10 - M8, 2 Gewindestifte DIN 916 - M8 x 30 (M = 10 Nm), 2 Sechskantmuttern mit Flansch DIN 6923 - M8 (M = 34 Nm), 1 Erdungslitze, 2 Zahnscheiben DIN 6798 - 8,4, 2 Sechskantmuttern DIN 439 B - M8 (M = 25 Nm), 2 Abdeckkappen</p> <p>Lieferinheit 10 Stück</p> |
|--|--|

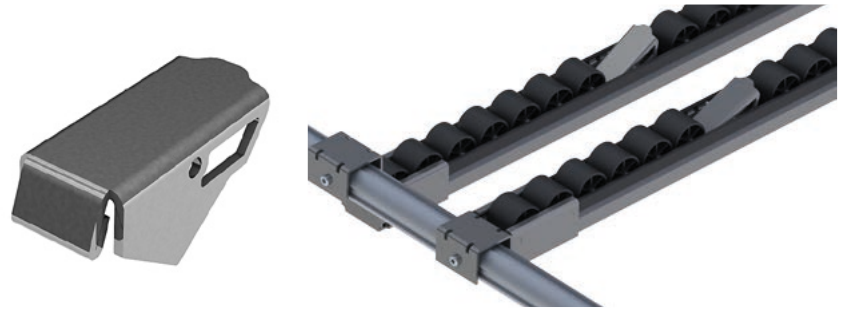
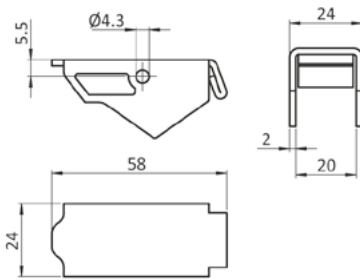


| Grounding Connector (Set) Erdungsverbinder (Set) | N | Weight [g] Gewicht [g] | Profile Profil | Part # Teil-Nr. |
|---|----|---------------------------|-------------------|--------------------|
| Set 1 | 8 | 114.0 | I | 093099S01 |
| Set 2 | 10 | 108.0 | B | 093099S02 |

BACKSTOP ST

RÜCKLAUFSPERRE ST

| | | | |
|----------------------|--|----------------------|---|
| Model | For roller tracks ST | Ausführung | für Rollenschienen ST |
| Description | For use in roller track profiles ST, prevents goods from moving backwards on the roller track profile ST | Beschreibung | zur Montage in Rollenschienen-Profil ST, verhindert Rückwärtsbewegungen von Gütern auf der Rollenschiene ST |
| Material | Backstop: Steel Axle: Steel | Material | Rücklaufsperrre: Stahl Achse: Stahl |
| Surface | Backstop: Zinc plated Axle: Zinc plated | Oberfläche | Rücklaufsperrre: verzinkt Achse: verzinkt |
| Pack Quantity | 10 pieces | Liefereinheit | 10 Stück |
| Specials | Other materials, other surfaces on request | Extras | weitere Materialien, weitere Oberflächen auf Anfrage |



Backstop ST
Rücklaufsperrre ST

Weight [g]
Gewicht [g]

Part #
Teil-Nr.

40.0

062MVM

PART NUMBER INDEX

| | | | |
|---------------------|----|----------------------|----|
| 061MA2291NESD01 | 13 | 093039 | 7 |
| 061MA2291NSD1 | 13 | 093099S01 | 63 |
| 061MGC2D291N08 | 10 | 093099S02 | 63 |
| 061MGC2D291N10 | 10 | 093110 | 4 |
| 061MGC2K291H | 11 | 093111 | 5 |
| 061MGC2K291HESD | 11 | 093407N05 | 27 |
| 061MGC4D291N08 | 10 | 093407N6,5 | 27 |
| 061MGC4D291N10 | 10 | 093510N05 | 28 |
| 061MGT2D311H | 9 | 093512N6,5 | 28 |
| 061MGT2D311N08 | 8 | 093CWM35N0810 | 31 |
| 061MGT2D311N10 | 8 | 093LC23N08S01.102 | 29 |
| 061MGT2D331H | 9 | 093LC23N08S01.2000 | 29 |
| 061MGT2D331N08 | 8 | 093LC36N0810S01.102 | 29 |
| 061MGT2D331N10 | 8 | 093LC36N0810S01.160 | 29 |
| 061MGT2D361H | 9 | 093LC36N0810S01.2000 | 29 |
| 061MGT2D361N08 | 8 | 093LC38D28S01.120 | 30 |
| 061MGT2D361N10 | 8 | 093LC38D28S01.2000 | 30 |
| 061MGT2D374H | 9 | 093LCT38D28.120 | 30 |
| 061MGT2D374N08 | 8 | 093LCT38D28.2000 | 30 |
| 061MGT2D374N10 | 8 | 093V2040S | 39 |
| 061MGT2D391H | 9 | 093WE202N06 | 40 |
| 061MGT2D391HESD | 9 | 093WEA202A | 41 |
| 061MGT2D391N08 | 8 | 093WEA202B | 42 |
| 061MGT2D391N08ESD | 8 | 093WEA402AS01 | 43 |
| 061MGT2D391N10 | 8 | 093WVF20401N08S01 | 44 |
| 061MGT2D391N10ESD | 8 | 093WG403 | 59 |
| 061MTC2K291H | 12 | 093WH400808 | 32 |
| 061MTC2K291HESD | 12 | 093WS20145N05 | 48 |
| 061SM7510040 | 33 | 093WS20145N05R | 48 |
| | | 093WS25145N6,5 | 50 |
| 062APB.6000 | 18 | 093WS25145N6,5R | 50 |
| 062APB.xxxx | 18 | 093WS30245N08 | 52 |
| 062APBESD.6000 | 18 | 093WS30245N08R | 52 |
| 062APBESD.xxxx | 18 | 093WS38145N08 | 54 |
| 062API.6000 | 18 | 093WS38145N08R | 54 |
| 062API.xxxx | 18 | 093WS40445N05 | 49 |
| 062APIESD.6000 | 18 | 093WS40445N05R | 49 |
| 062APIESD.xxxx | 18 | 093WS45245N10 | 57 |
| 062AS91.2000 | 19 | 093WS45245N10R | 57 |
| 062MGRC74.4500 | 24 | 093WS51145N6,5 | 51 |
| 062MGRC74.xxxx | 24 | 093WS51145N6,5R | 51 |
| 062MGRC91.4500 | 24 | 093WS60145N08 | 53 |
| 062MGRC91.xxxx | 24 | 093WS60145N08R | 53 |
| 062MGRC91ESD.4500 | 24 | 093WS76145N08 | 55 |
| 062MGRC91ESD.xxxx | 24 | 093WS76145N08R | 55 |
| 062MGR13274.4500 | 23 | 093WS80145N08 | 56 |
| 062MGR13274.xxxx | 23 | 093WS80145N08R | 56 |
| 062MGR13291.4500 | 23 | 093WS90145N10 | 58 |
| 062MGR13291.xxxx | 23 | 093WS90145N10R | 58 |
| 062MGR13291ESD.4500 | 23 | | |
| 062MGR13291ESD.xxxx | 23 | 0957504 | 6 |
| 062MGR16574.4500 | 23 | 0957505 | 6 |
| 062MGR16574.xxxx | 23 | 0957506 | 6 |
| 062MGR16591.4500 | 23 | 095K2020L00 | 3 |
| 062MGR16591.xxxx | 23 | 095K2020R00 | 3 |
| 062MGR16591ESD.4500 | 23 | | |
| 062MGR16591ESD.xxxx | 23 | 096244F | 25 |
| 062MHD28M | 34 | 096245F | 25 |
| 062MHS28M | 34 | 096448 | 26 |
| 062MMD28M | 36 | | |
| 062MVM | 64 | | |
| 062MYFD28M | 35 | | |
| 062MYMD28M | 35 | | |
| 091374S01 | 45 | | |
| 092257 | 37 | | |
| 092258 | 37 | | |
| 092259 | 37 | | |

INDEX NACH TEILENUMMERN

| | | | |
|-------------------|----|--------------------|----|
| 098F080A4045N | 17 | 099BG100810180 | 62 |
| 098F080AN | 16 | 099BG10081090 | 61 |
| 098F080G4045N | 17 | 099E40400808AS01 | 47 |
| 098F080G4045NESD | 17 | 099E40400808RS01 | 47 |
| 098F080GN | 16 | 099E40800808AS01 | 47 |
| 098F080GNESD | 16 | 099E40800808AS02 | 47 |
| 098F080T4045N | 17 | 099E40800808RS01 | 47 |
| 098F080T4045NESD | 17 | 099E40800808RS02 | 47 |
| 098F080TN | 16 | 099EA30300808A | 46 |
| 098F080TNESD | 16 | 099EA30300808AS01 | 46 |
| 098F080U4045N | 17 | 099EA30300808AS02 | 60 |
| 098F080U4045NESD | 17 | 099EA30300808R | 46 |
| 098F100A4045N | 17 | 099EA30300808RS01 | 46 |
| 098F100AN | 16 | 099EA30300808RS02 | 60 |
| 098F100G4045N | 17 | 099EA40401012A | 46 |
| 098F100G4045NESD | 17 | 099EA40401012AS01 | 46 |
| 098F100GN | 16 | 099EA40401012AS02 | 60 |
| 098F100GNESD | 16 | 099EA40401012R | 46 |
| 098F100T4045N | 17 | 099EA40401012RS01 | 46 |
| 098F100T4045NESD | 17 | 099EA40401012RS02 | 60 |
| 098F100TN | 16 | 099EA45451012A | 46 |
| 098F100TNESD | 16 | 099EA45451012AS01 | 46 |
| 098F100U4045N | 17 | 099EA45451012AS02 | 60 |
| 098F100U4045NESD | 17 | 099EA45451012R | 46 |
| 098F100UNESD | 16 | 099EA45451012RS01 | 46 |
| 098F125A4045N | 17 | 099EA45451012RS02 | 60 |
| 098F125AN | 16 | 340ME467 | 38 |
| 098F125G4045N | 17 | 6APR2874B.6000 | 20 |
| 098F125G4045NESD | 17 | 6APR2874B.xxxx | 20 |
| 098F125GN | 16 | 6APR2874I.6000 | 20 |
| 098F125GNESD | 16 | 6APR2874I.xxxx | 20 |
| 098F125T4045N | 17 | 6APR2891B.6000 | 20 |
| 098F125T4045NESD | 17 | 6APR2891B.xxxx | 20 |
| 098F125TN | 16 | 6APR2891BESD.6000 | 20 |
| 098F125TNESD | 16 | 6APR2891BESD.xxxx | 20 |
| 098F125U4045N | 17 | 6APR2891I.6000 | 20 |
| 098F125U4045NESD | 17 | 6APR2891I.xxxx | 20 |
| 098F125UNESD | 16 | 6APR2891IESD.6000 | 20 |
| 098FA40N08 | 16 | 6APR2891IESD.xxxx | 20 |
| 098FA40N10 | 16 | 6APR28F74B.6000 | 21 |
| 098FA45N10 | 16 | 6APR28F74B.xxxx | 21 |
| 098S080AD4045N | 15 | 6APR28F74I.6000 | 21 |
| 098S080ADN | 14 | 6APR28F74I.xxxx | 21 |
| 098S080GD4045N | 15 | 6APR28F91B.6000 | 21 |
| 098S080GD4045NESD | 15 | 6APR28F91BESD.6000 | 21 |
| 098S080GDN | 14 | 6APR28F91BESD.xxxx | 21 |
| 098S080GDNESD | 14 | 6APR28F91I.xxxx | 21 |
| 098S080TD4045N | 15 | 6APR28F91IESD.6000 | 21 |
| 098S080TD4045NESD | 15 | 6APR28F91IESD.xxxx | 21 |
| 098S080TDN | 14 | 6MPR2874.4500 | 22 |
| 098S080TDNESD | 14 | 6MPR2874.xxxx | 22 |
| 098S080UD4045N | 15 | 6MPR2891.4500 | 22 |
| 098S080UD4045NESD | 15 | 6MPR2891.xxxx | 22 |
| 098S080UDN | 14 | 6MPR2891ESD.4500 | 22 |
| 098S080UDNESD | 14 | 6MPR2891ESD.xxxx | 22 |
| 098S100AD4045N | 15 | 6MPR28F74.4500 | 22 |
| 098S100ADN | 14 | 6MPR28F74.xxxx | 22 |
| 098S100GD4045N | 15 | 6MPR28F91.xxxx | 22 |
| 098S100GD4045NESD | 15 | 6MPR28F91.xxxx | 22 |
| 098S100GDN | 14 | 6MPR28F91ESD.4500 | 22 |
| 098S100GDNESD | 14 | 6MPR28F91ESD.xxxx | 22 |
| 098S100TD4045N | 15 | | |
| 098S100TD4045NESD | 15 | | |
| 098S100TDN | 14 | | |
| 098S100TDNESD | 14 | | |
| 098S100UD4045N | 15 | | |
| 098S100UD4045NESD | 15 | | |
| 098S100UDN | 14 | | |
| 098S100UDNESD | 14 | | |
| 098S125AD4045N | 15 | | |
| 098S125ADN | 14 | | |
| 098S125GD4045N | 15 | | |
| 098S125GD4045NESD | 15 | | |
| 098S125GDN | 14 | | |
| 098S125GDNESD | 14 | | |
| 098S125TD4045N | 15 | | |
| 098S125TD4045NESD | 15 | | |
| 098S125TDN | 14 | | |
| 098S125TDNESD | 14 | | |
| 098S125UD4045N | 15 | | |
| 098S125UD4045NESD | 15 | | |
| 098S125UDN | 14 | | |
| 098S125UDNESD | 14 | | |
| 098SA40N08 | 14 | | |
| 098SA40N10 | 14 | | |
| 098SA45N10 | 14 | | |

© 10 / 2016 **FATH** GmbH, D-91174 Spalt, Germany

Reprinting or other duplication, including excerpts, is possible only with the express permission of FATH GmbH.

We reserve the right to make technical modifications at any time. All indications are without guarantee.

Drawings and models are the intellectual property of FATH GmbH.

Our current Terms and Conditions of Sale, Delivery and Payment apply.

www.fath.net

© 10 / 2016 **FATH** GmbH, 91174 Spalt

Nachdruck oder sonstige Vervielfältigung, auch auszugsweise, nur mit ausdrücklicher Genehmigung der FATH GmbH.

Technische Änderungen vorbehalten. Alle Angaben ohne Gewähr.

Zeichnungen und Modelle sind urheberrechtlich geschützt.

Es gelten unsere aktuellen Allgemeinen Verkaufs-, Lieferungs- und Zahlungsbedingungen.